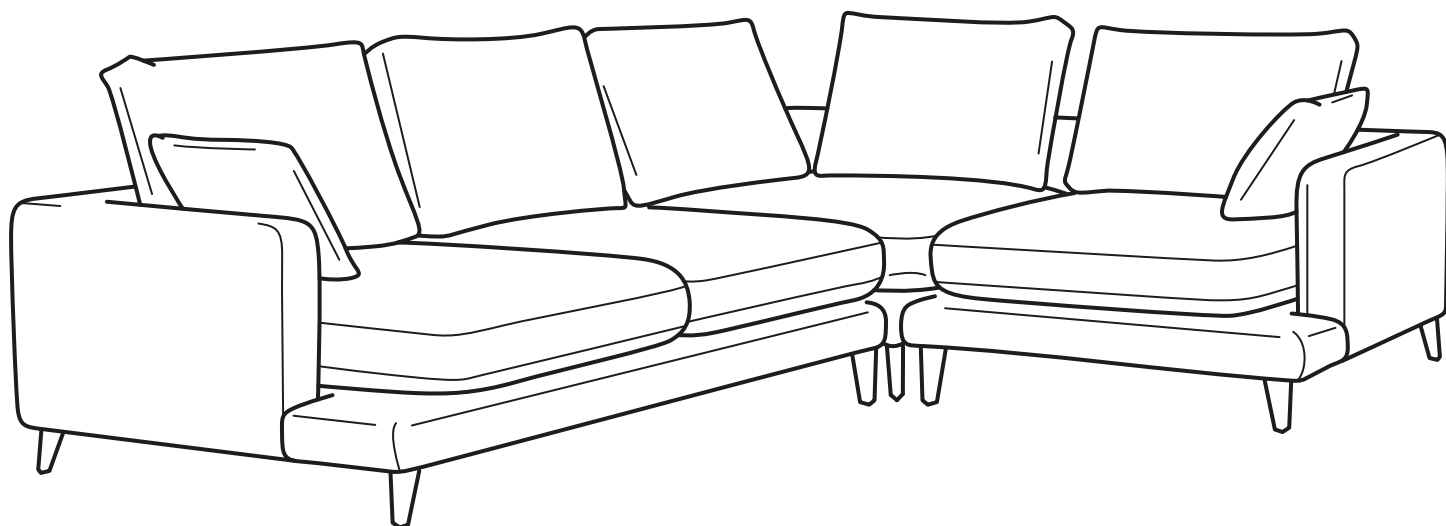


СЕН-ТРОПЕ

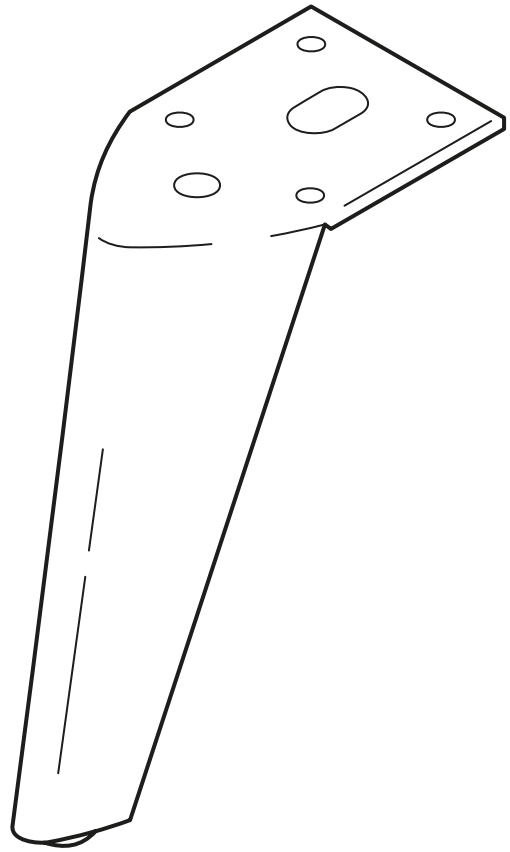
инструкция по установке опор



Инструкция по эксплуатации и уходу
за мягкой мебелью доступна
на официальном сайте фабрики по ссылке:
www.homecollection.com.ru/instruktsiya.pdf

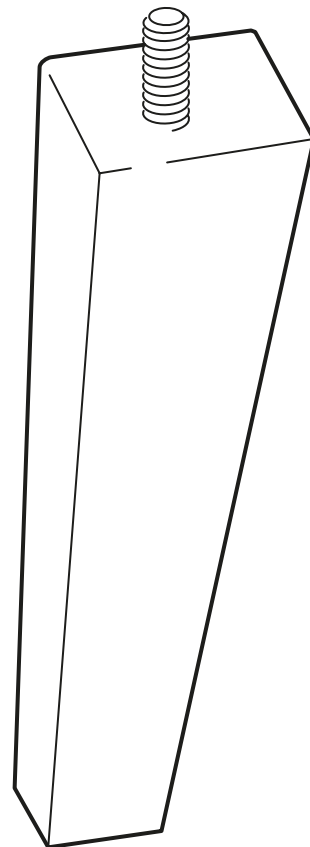
Опора наклонная металлическая

(чёрный металл, чёрный глянец,
хром металл, золото металл)



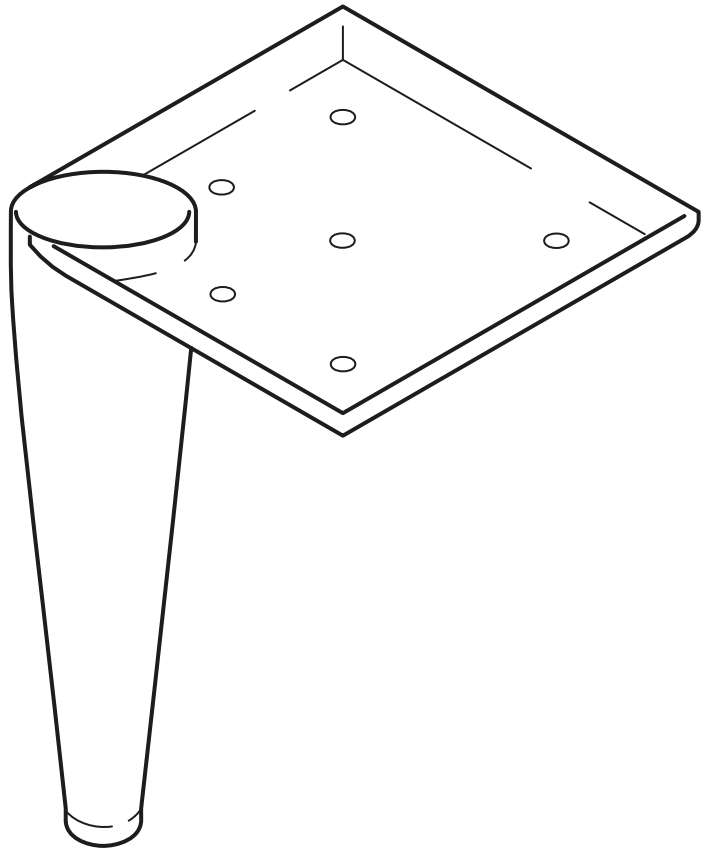
Опора наклонная деревянная

(тёмный орех дерево, натуральный дерево)



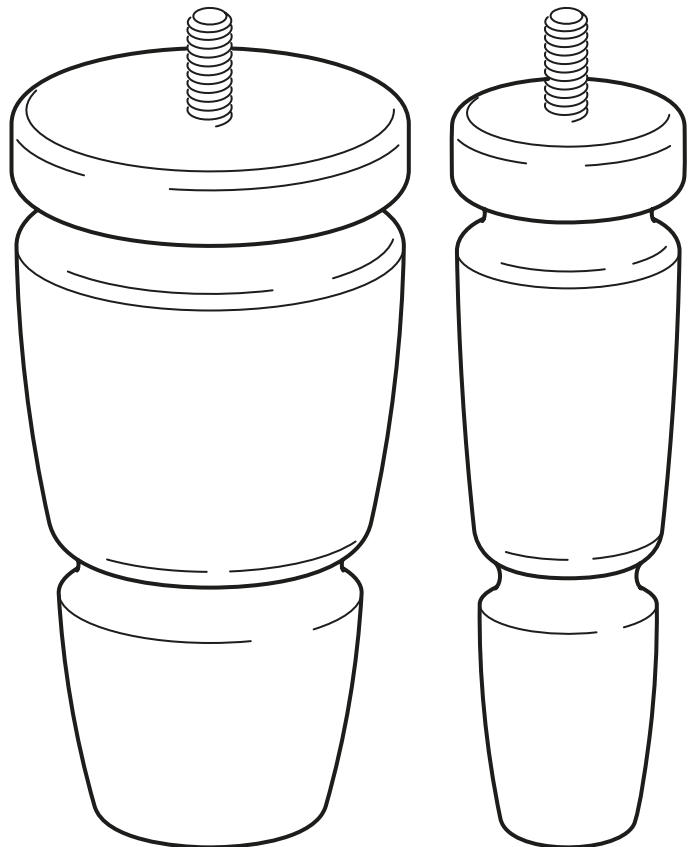
Опора конусная металлическая

(чёрный металл, хром металл,
золото металл)



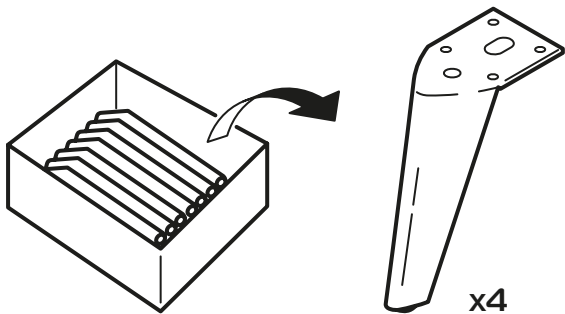
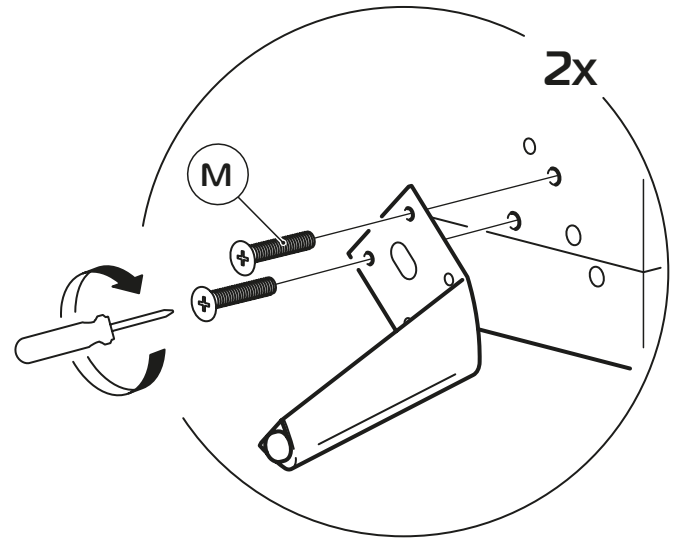
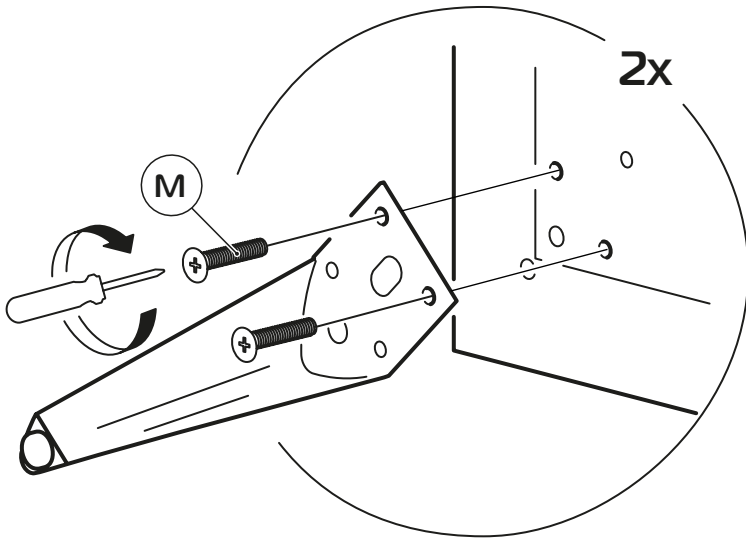
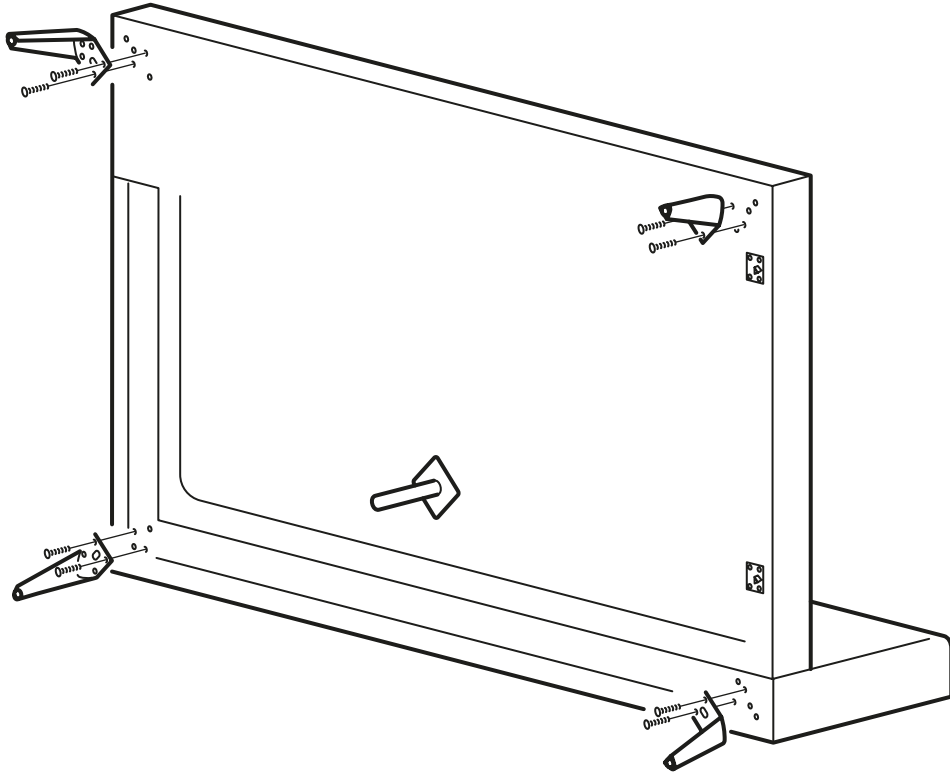
Опора круглая деревянная основная и вспомогательная

(тёмный орех дерево, натуральный дерево)

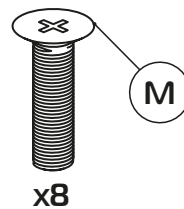


Опора наклонная металлическая Модуль 2 (175/215)

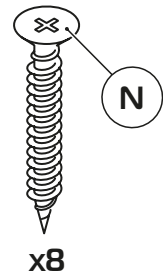
1



Винт 6x20



Саморез 4x30

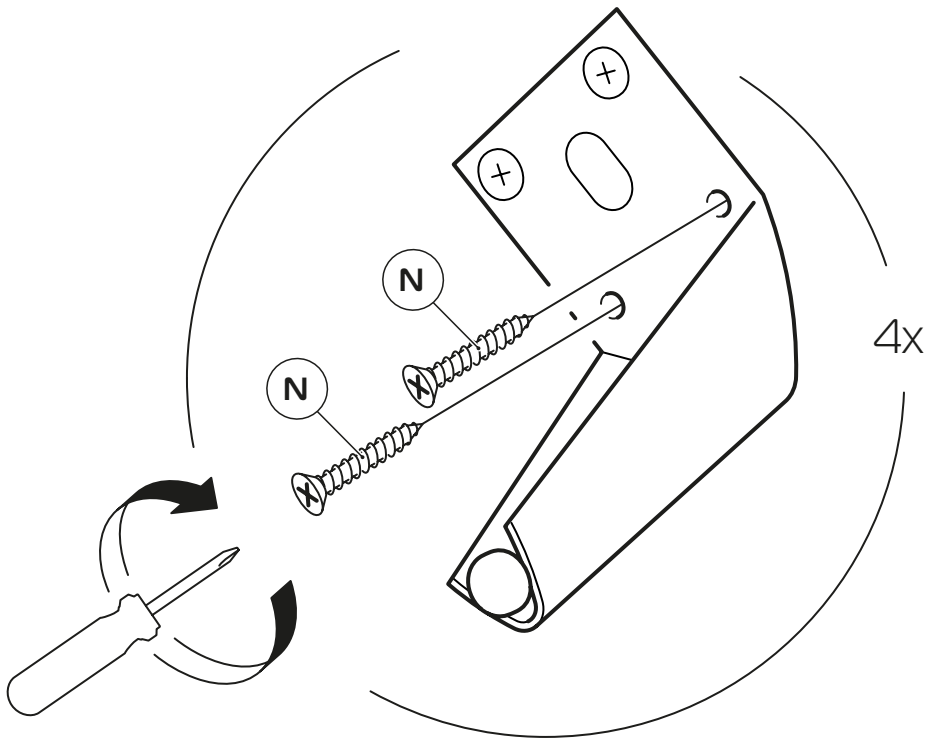
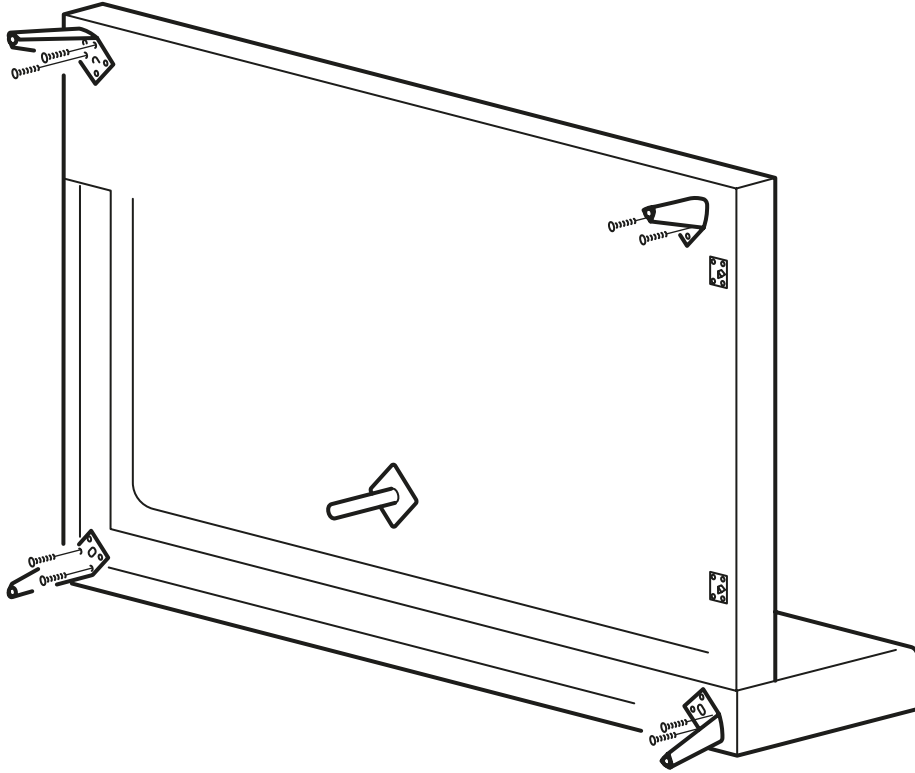


4



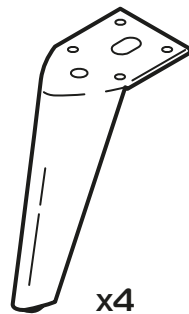
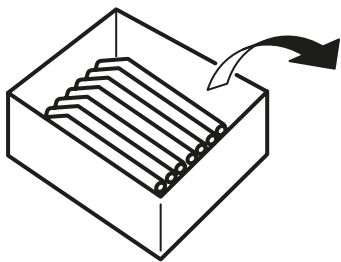
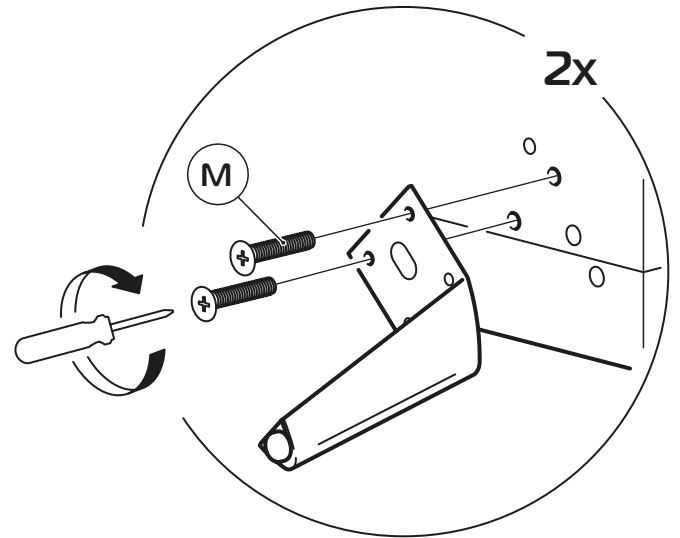
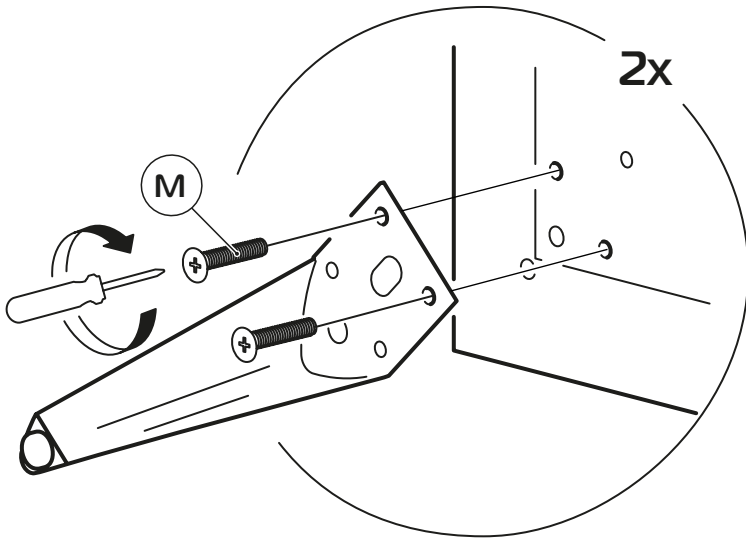
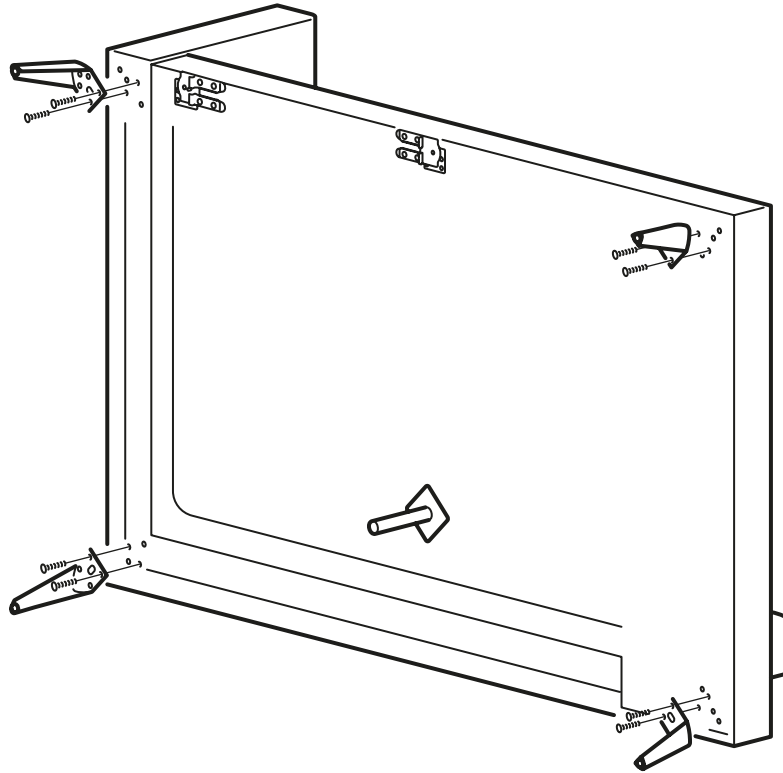
Отверстия для саморезов находятся под обивочным материалом

2

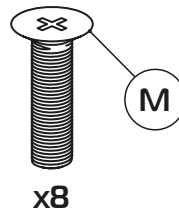


Опора наклонная металлическая Модуль Канале (175/215)

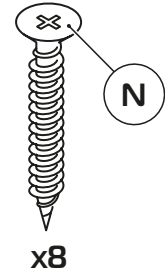
1



Винт 6x20



Саморез 4x30

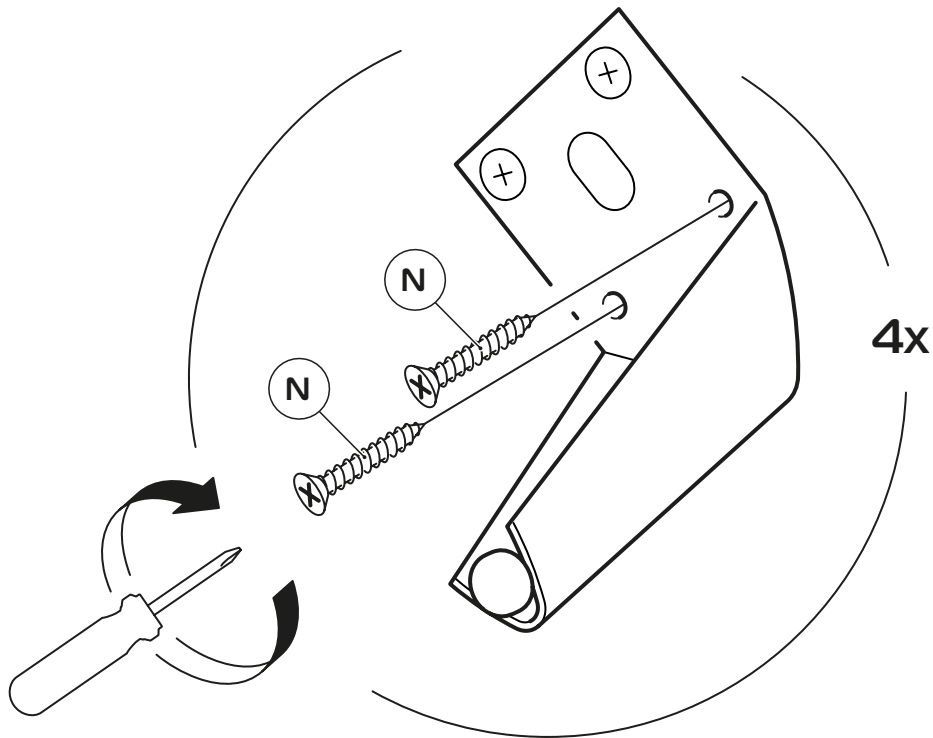
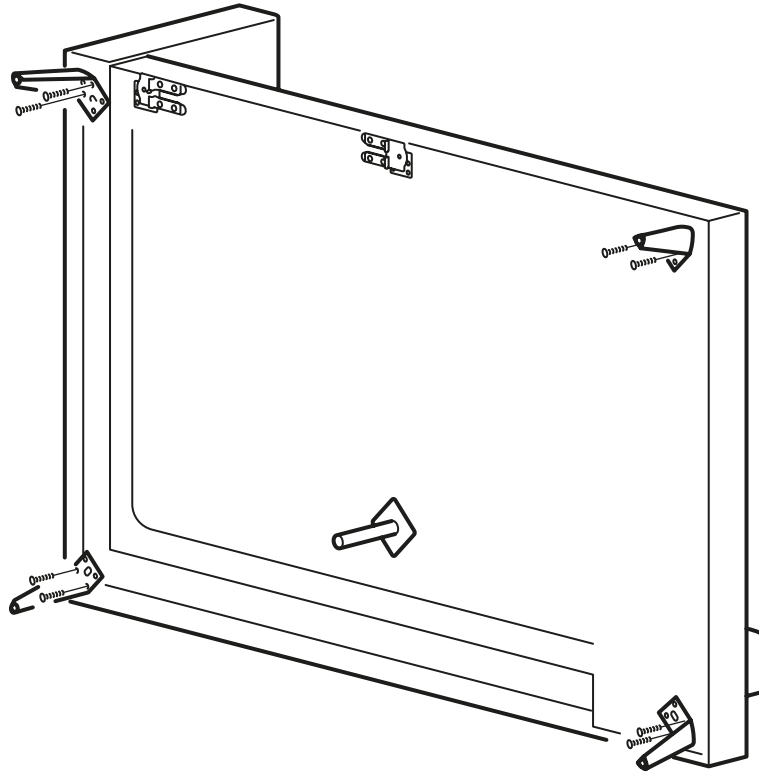


6



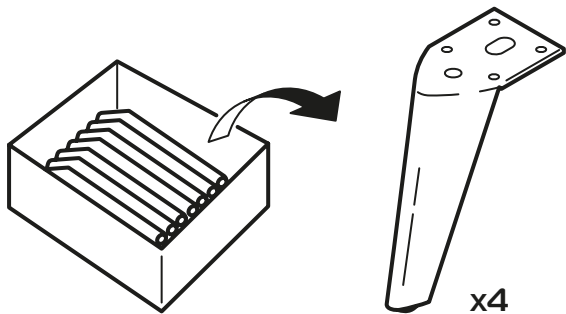
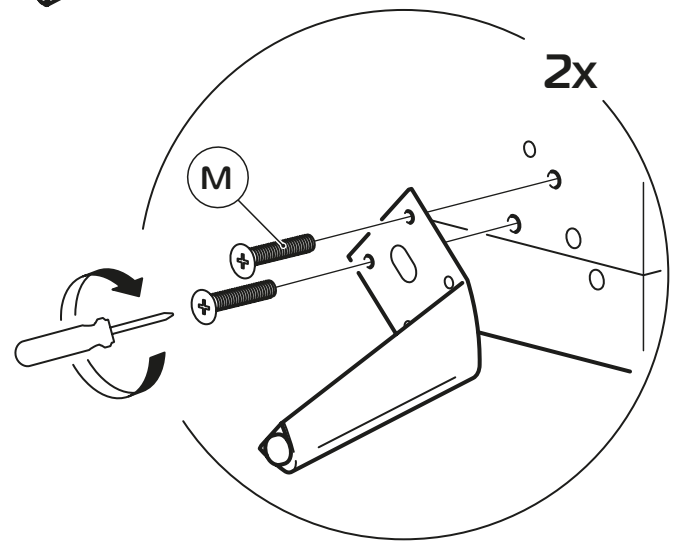
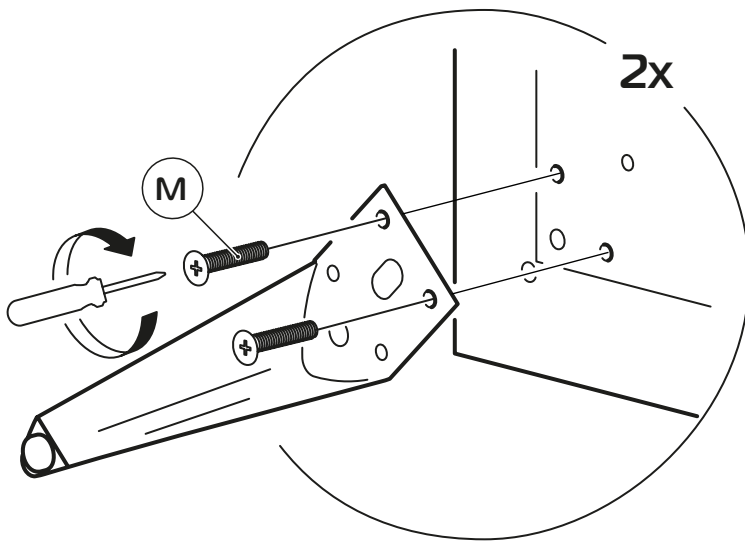
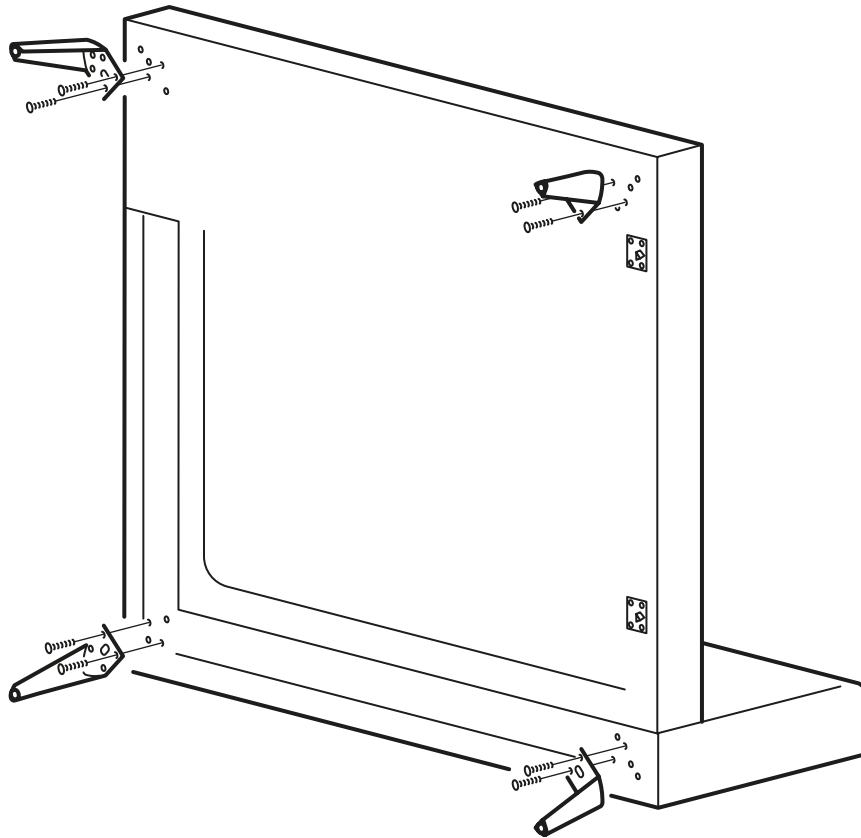
Отверстия для саморезов находятся под обивочным материалом

2

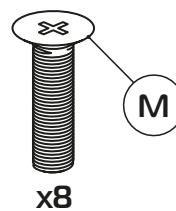


Опора наклонная металлическая
Модуль 1 (95/115)

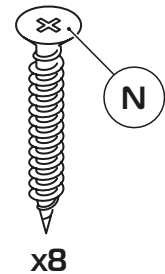
1



Винт 6x20



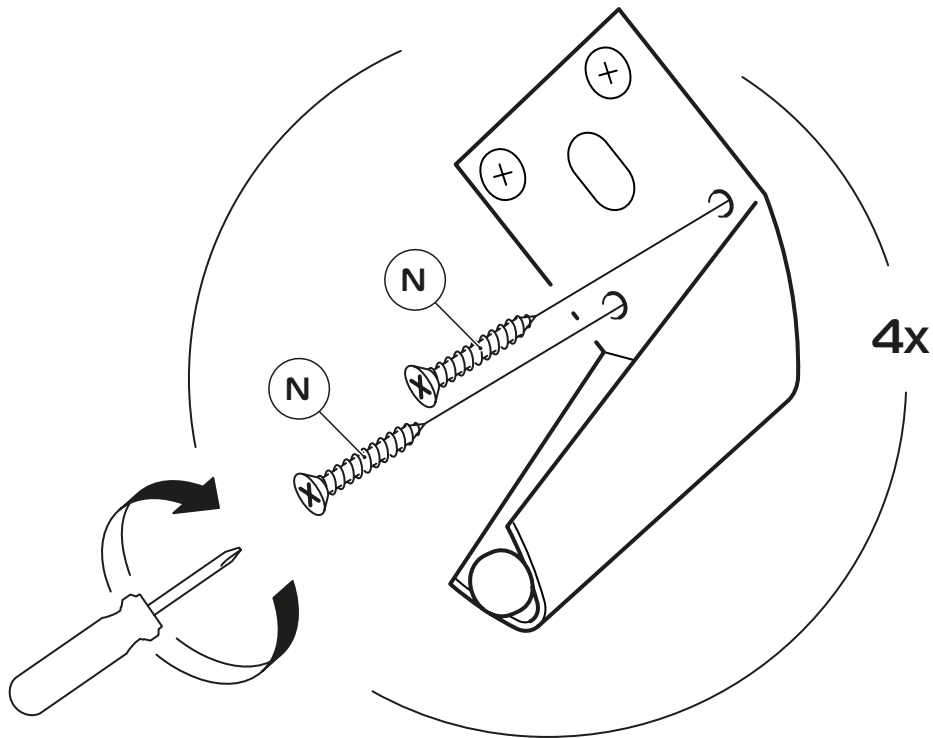
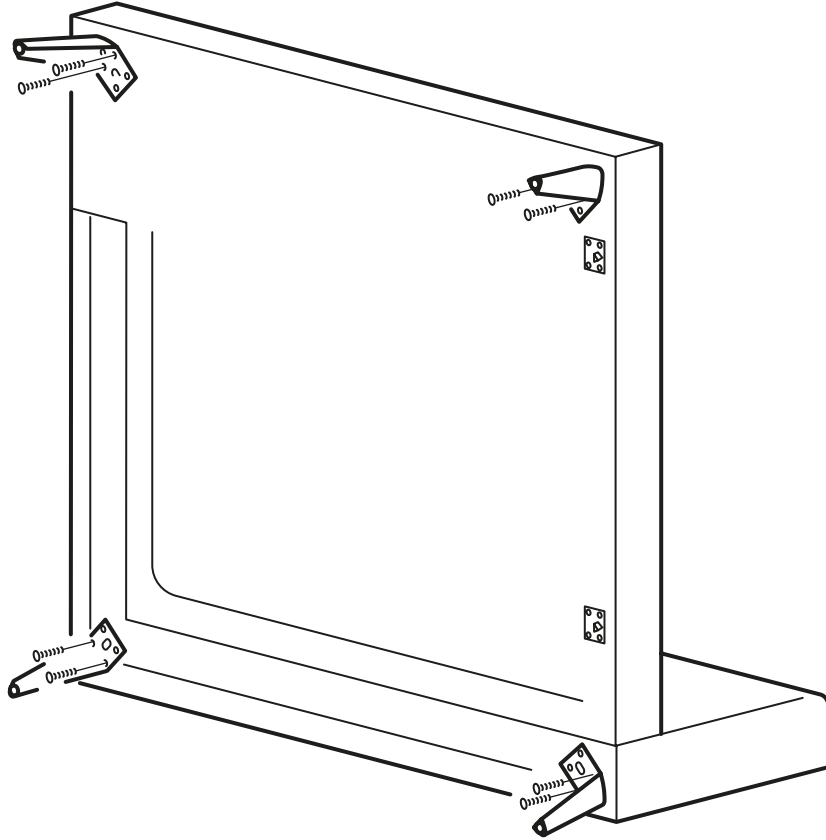
Саморез 4x30





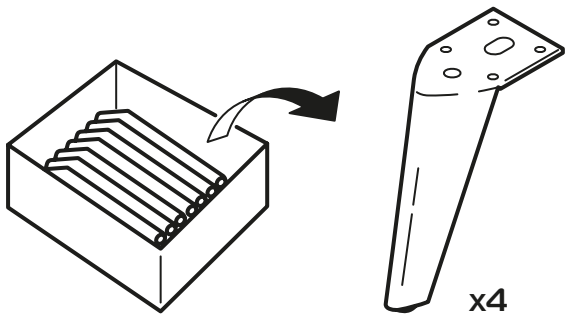
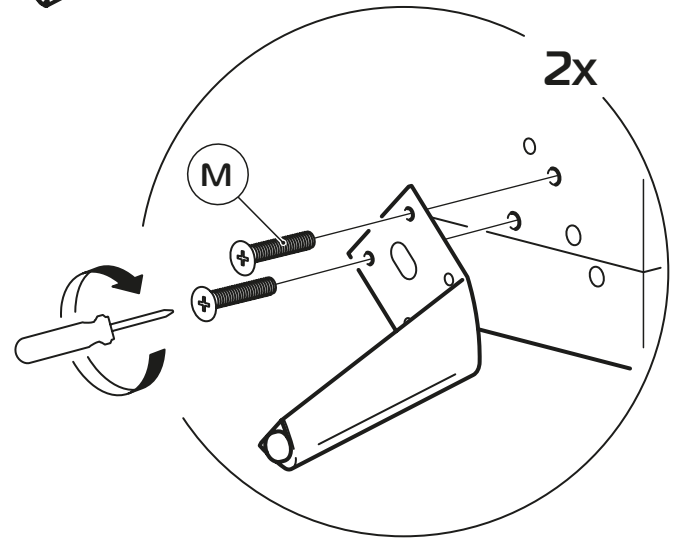
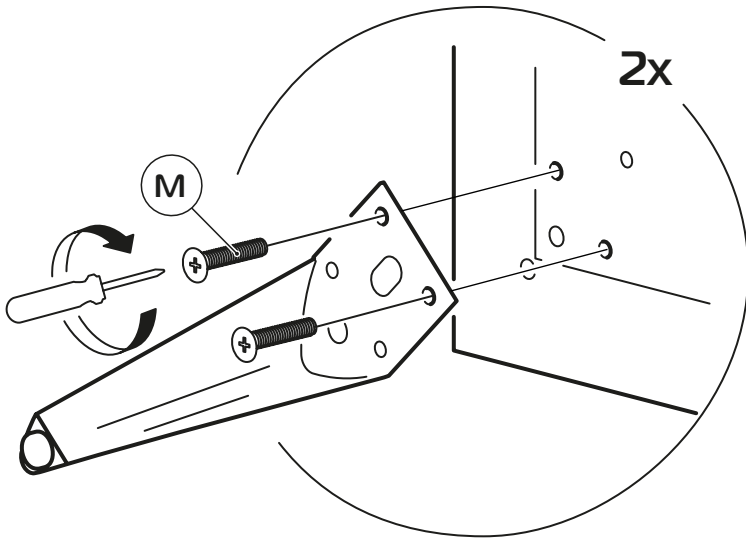
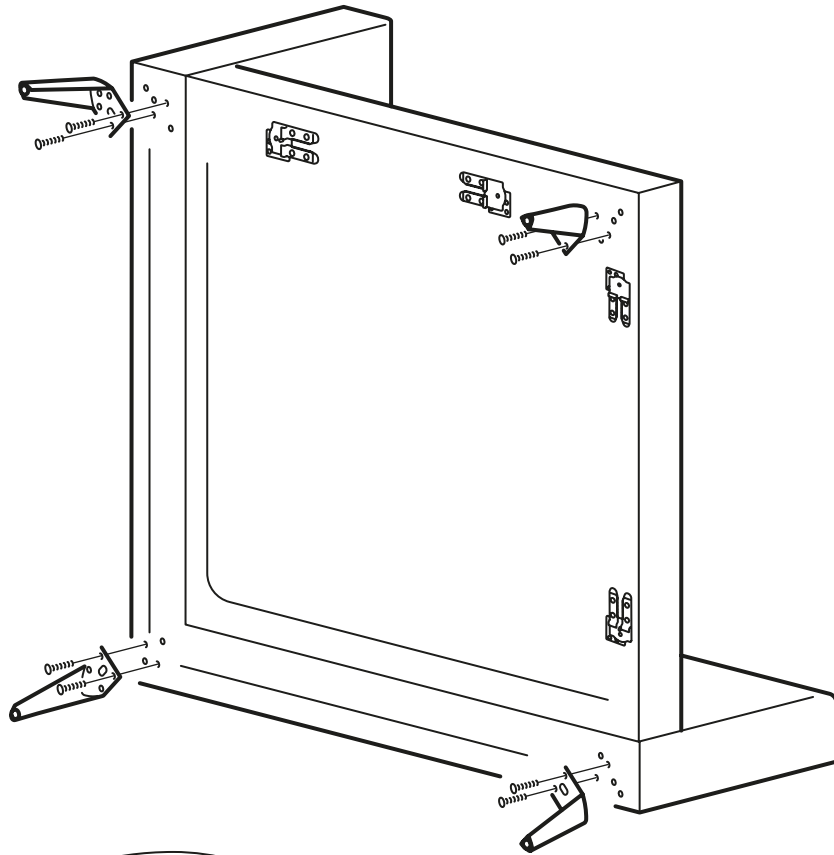
Отверстия для саморезов находятся под обивочным материалом

2

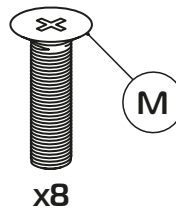


Опора наклонная металлическая Модуль Угол

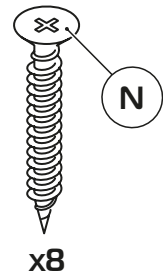
1



Винт 6x20



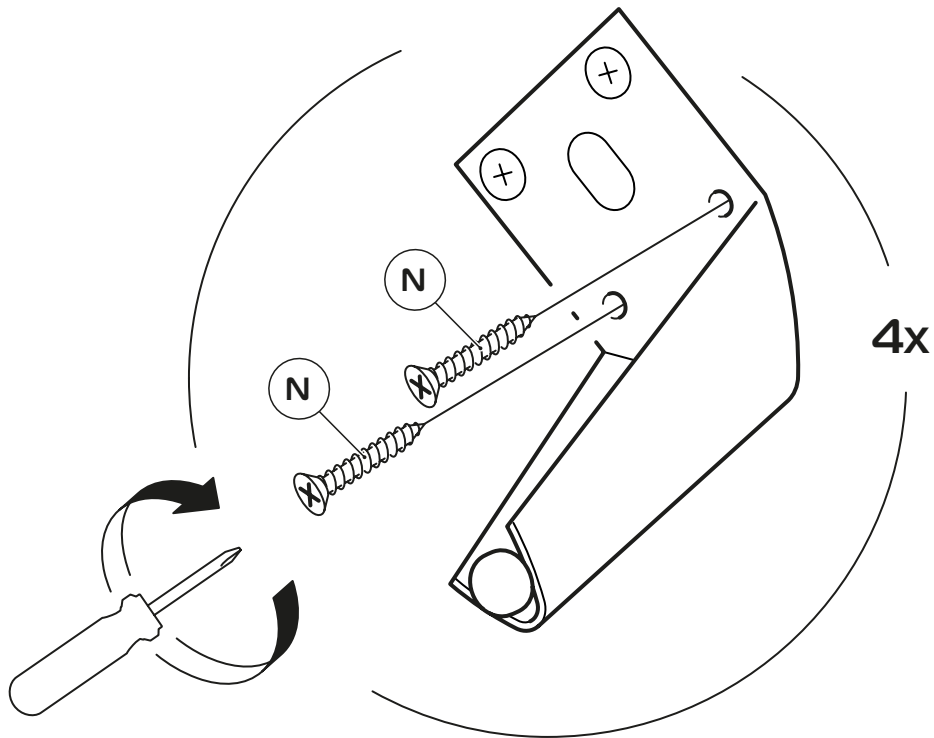
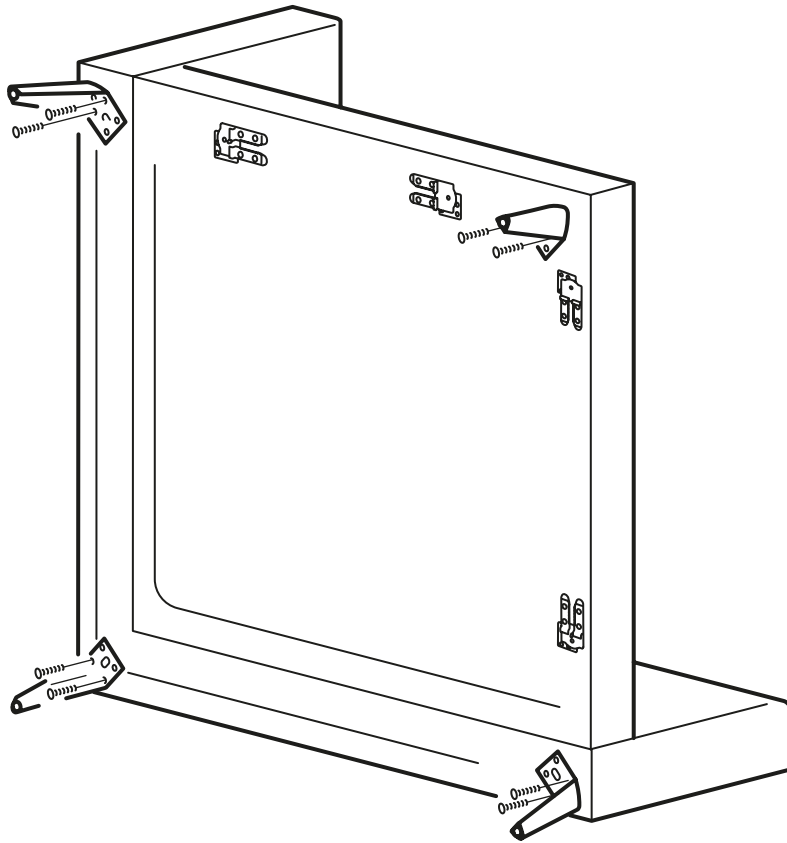
Саморез 4x30



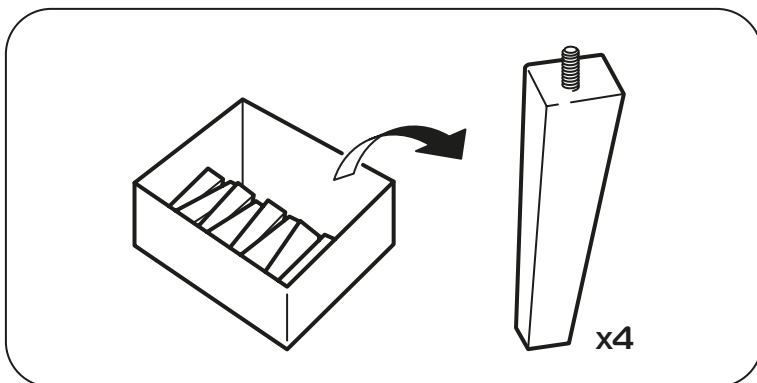
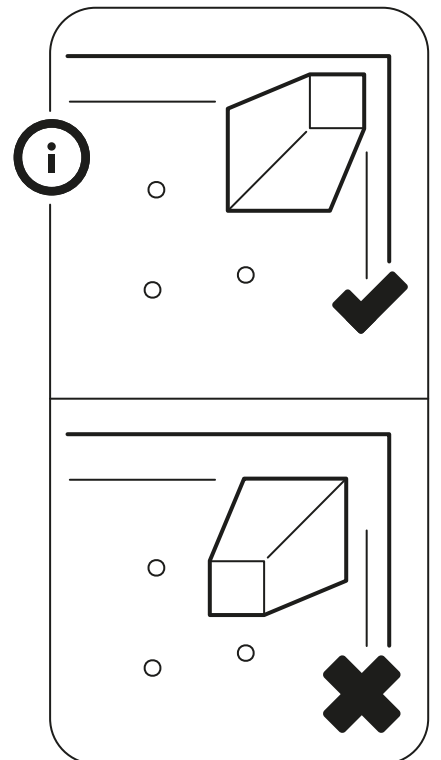
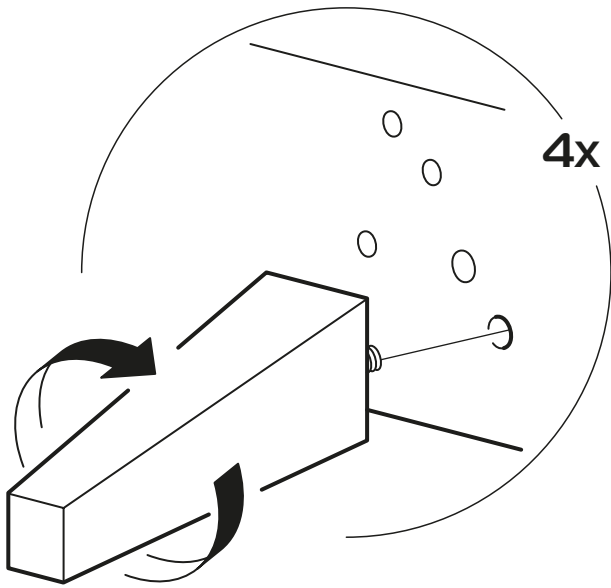
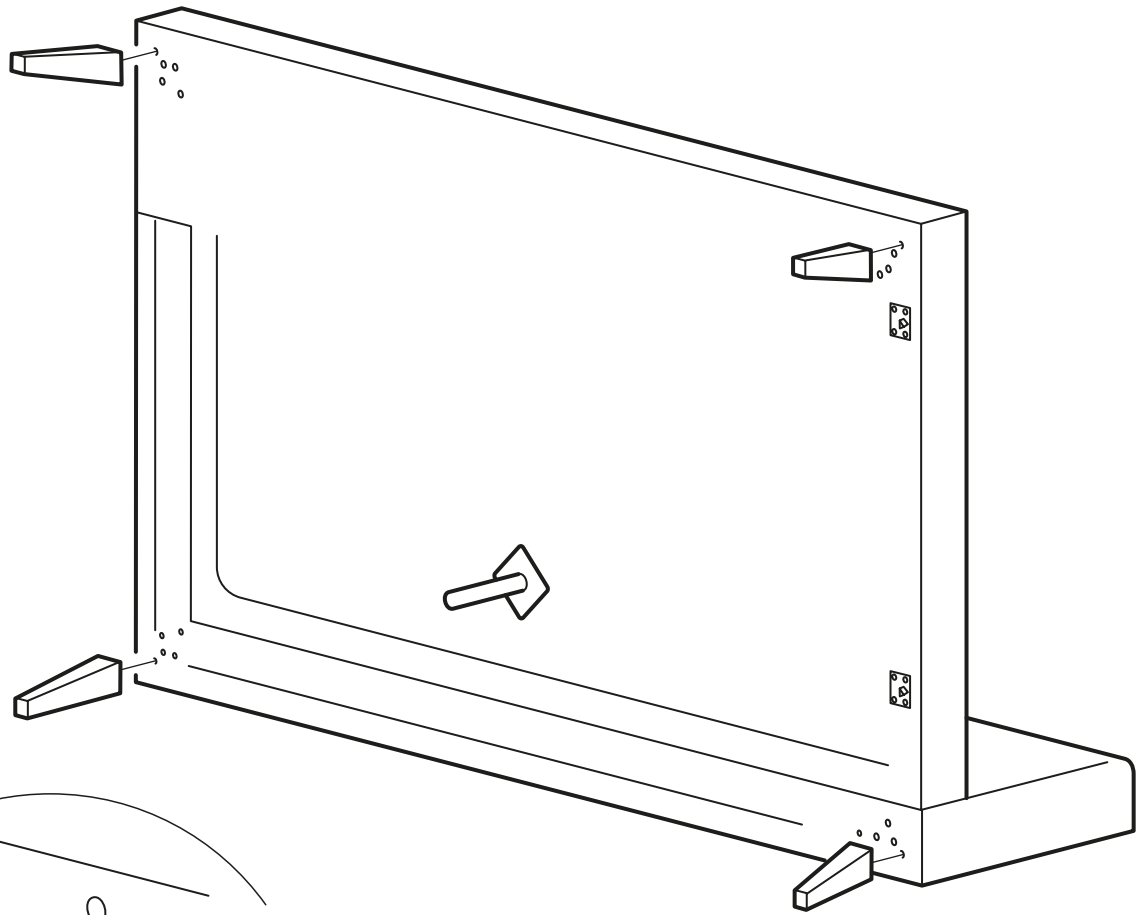


Отверстия для саморезов находятся под обивочным материалом

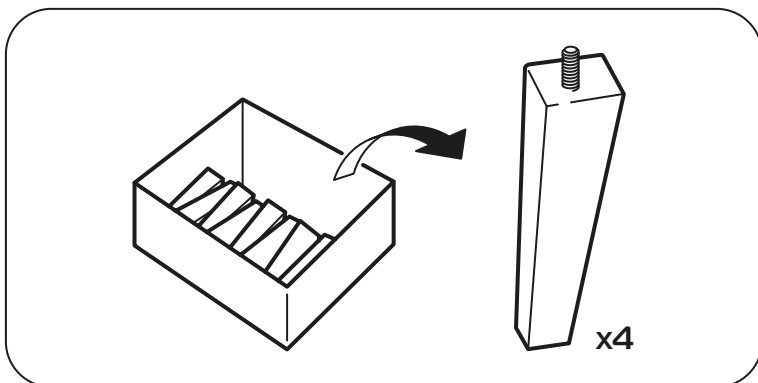
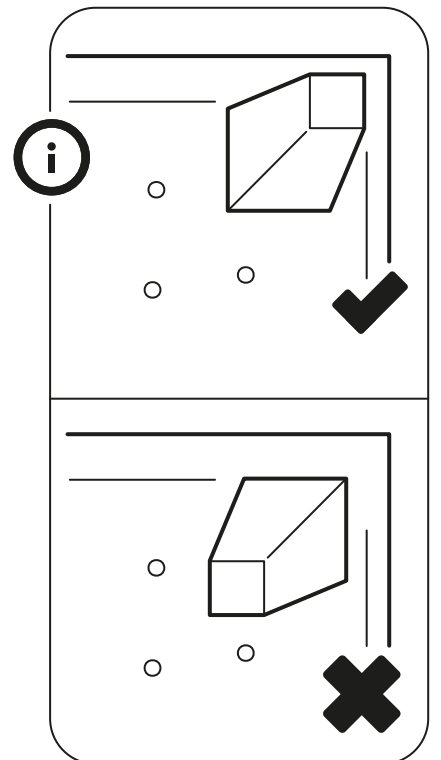
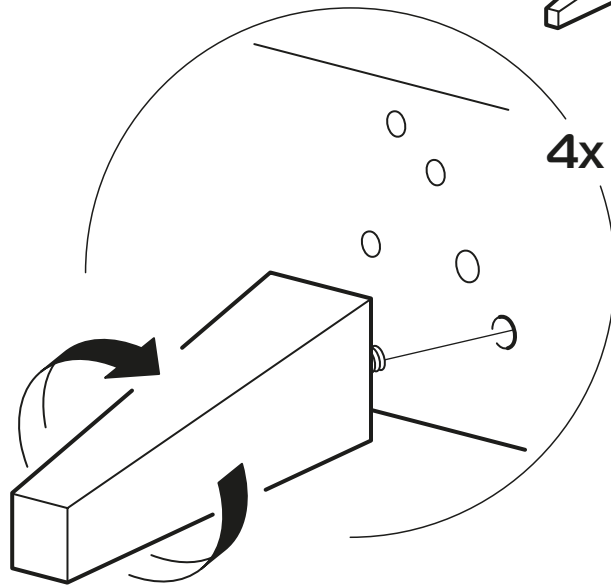
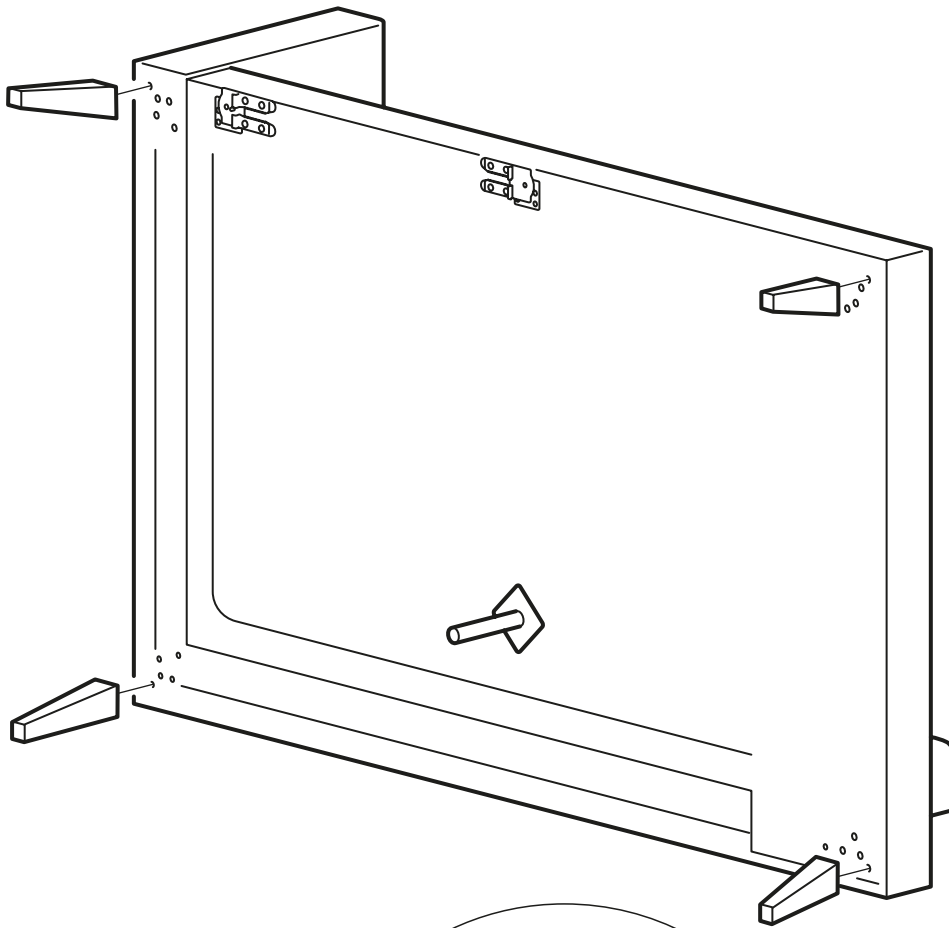
2



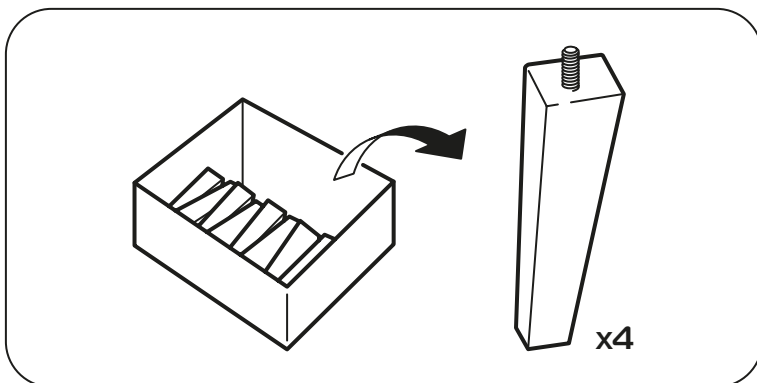
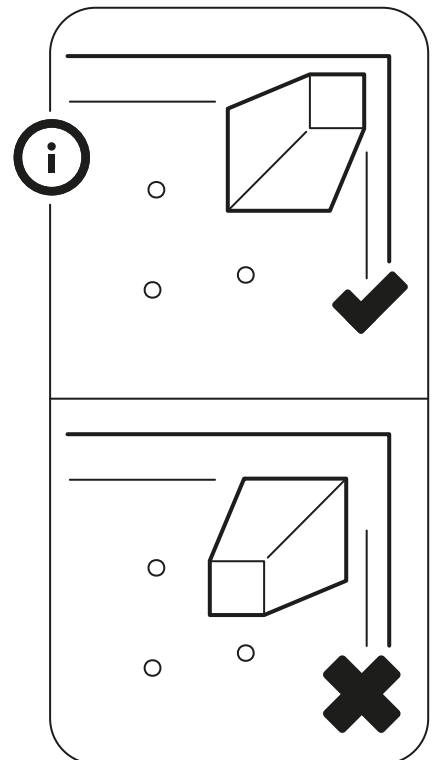
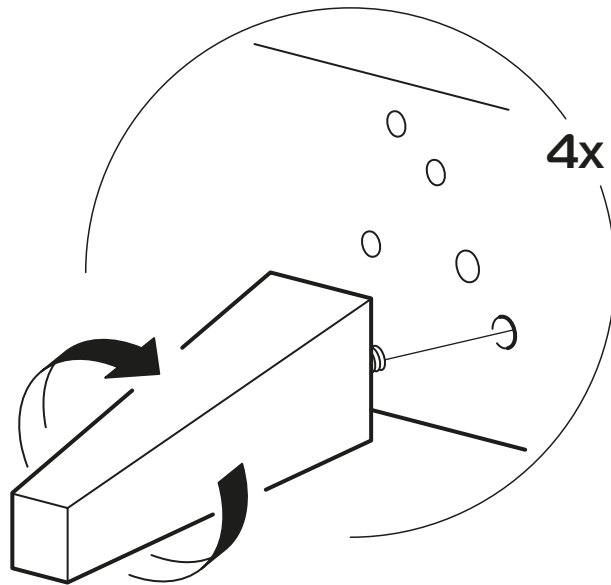
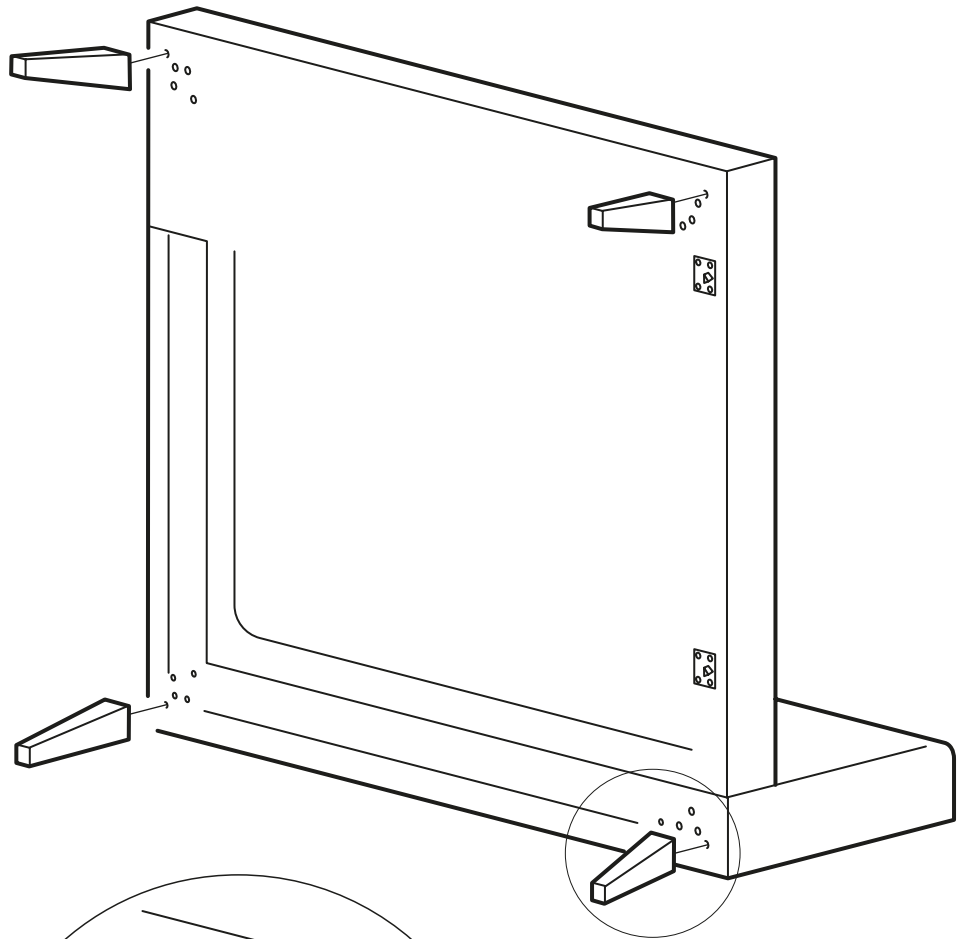
Опора наклонная деревянная
Модуль 2 (175/215)



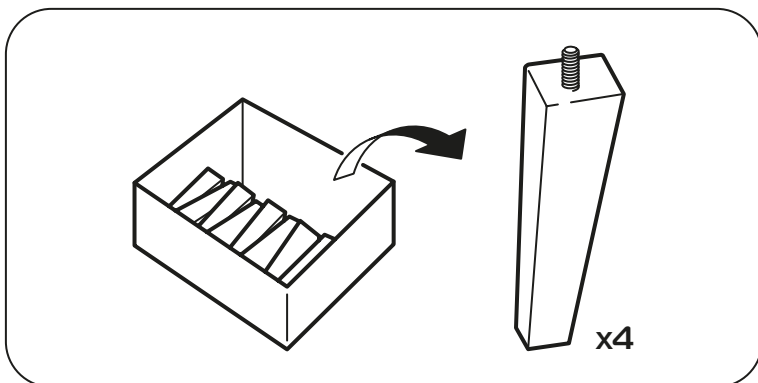
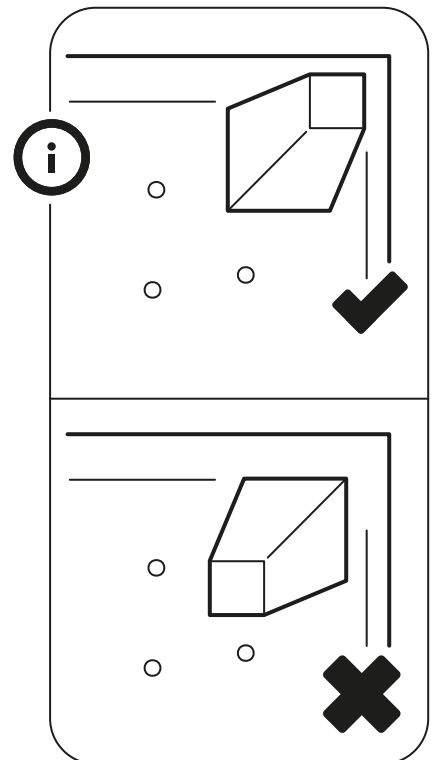
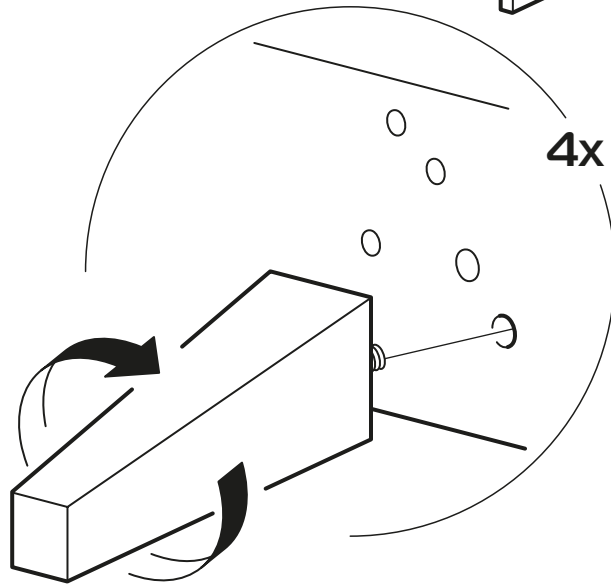
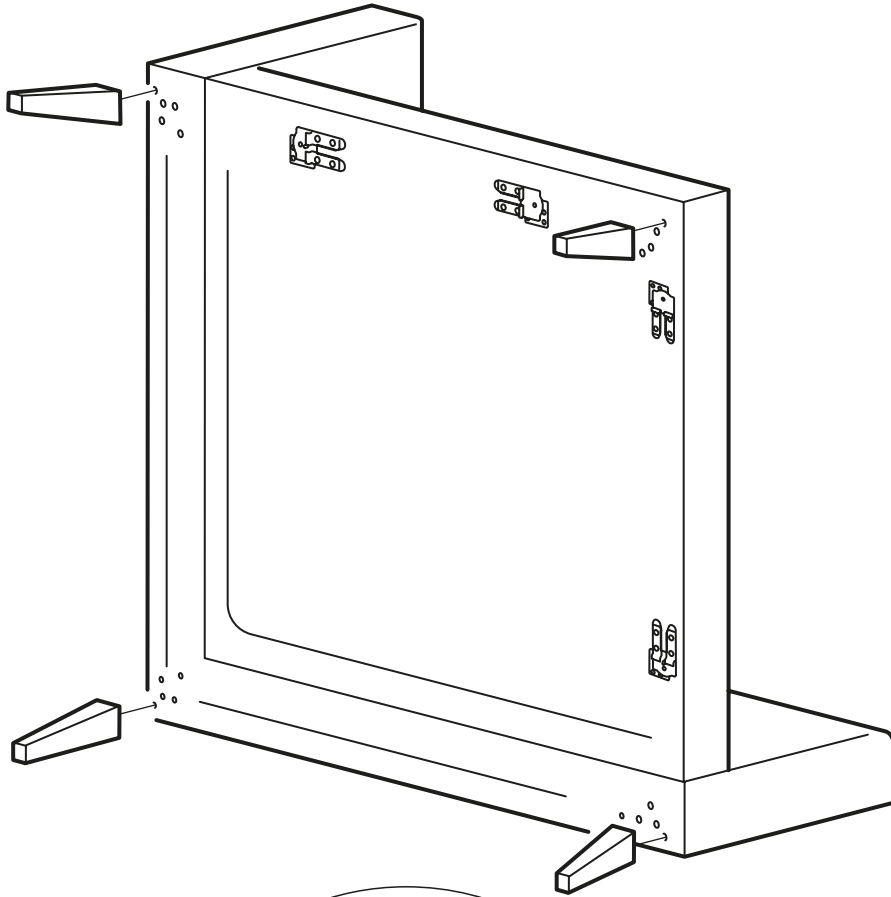
Опора наклонная деревянная
Модуль Канapé (175/215)



Опора наклонная деревянная
Модуль 1 (95/115)

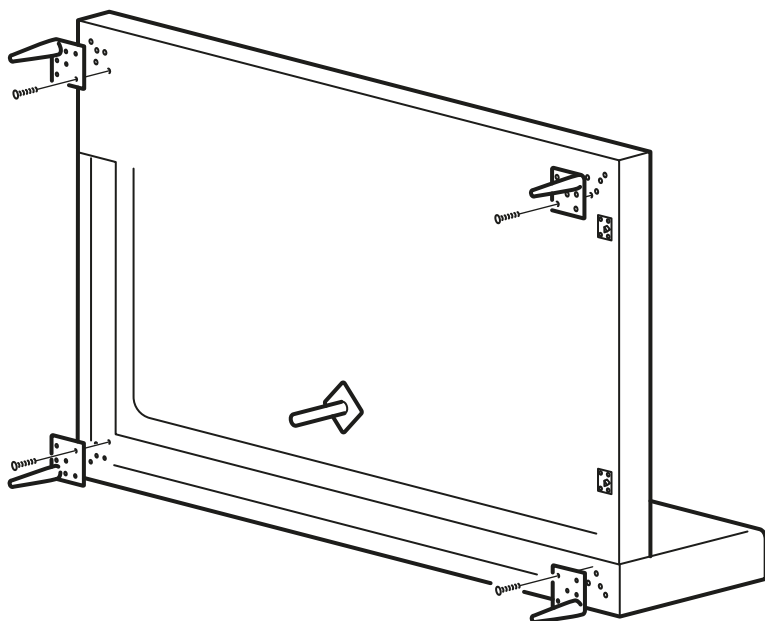
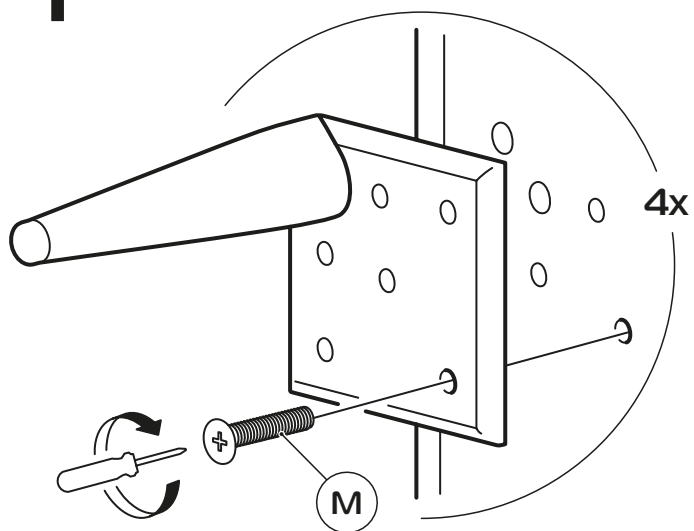


Опора наклонная деревянная Модуль Угол



Опора конусная металлическая Модуль 2 (175/215)

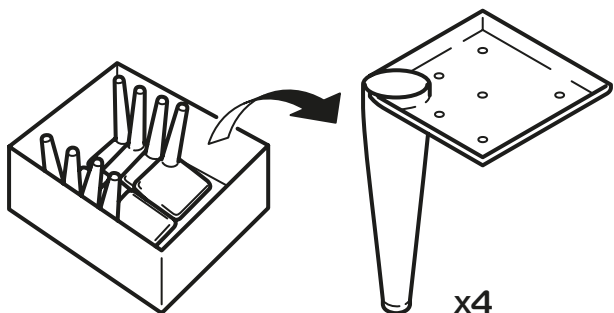
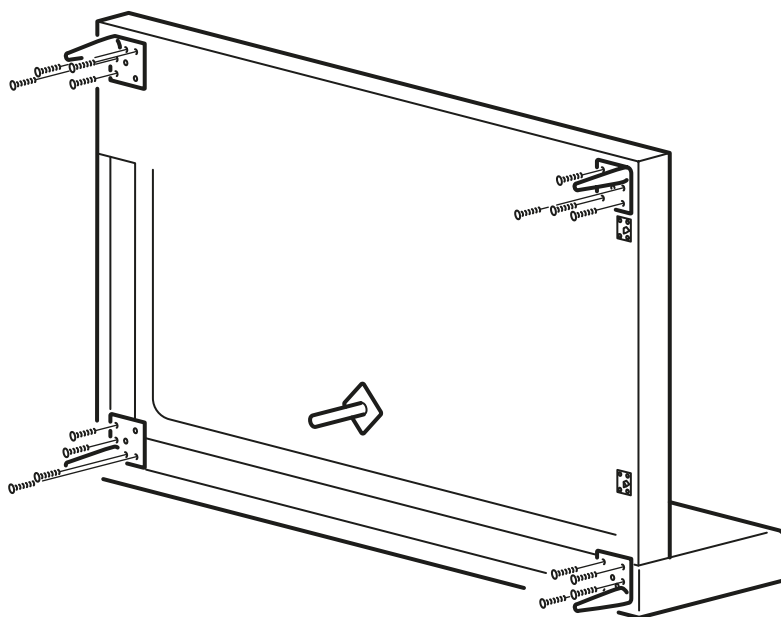
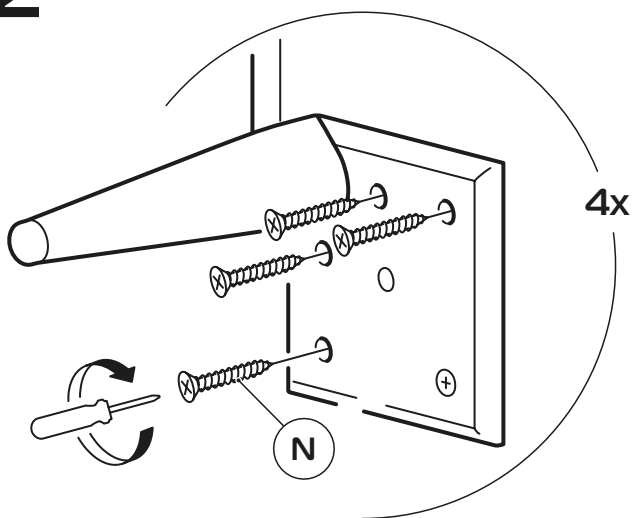
1



2

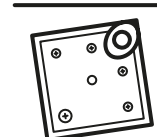
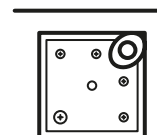
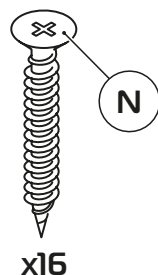
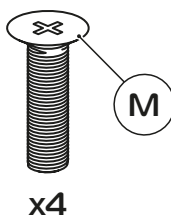


Отверстия для саморезов находятся под обивочным материалом



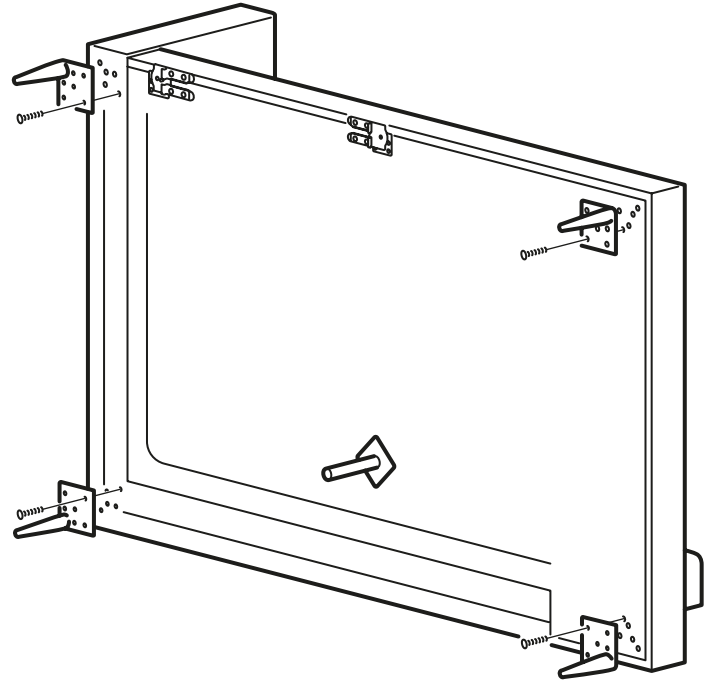
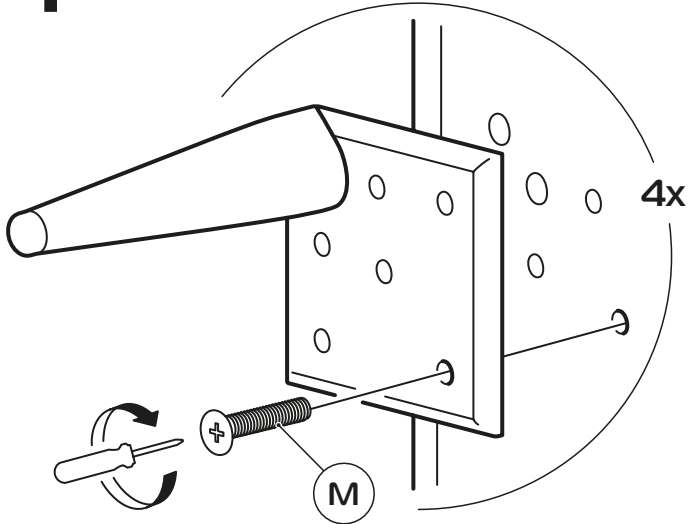
Винт 6x20

Саморез 4x30



Опора конусная металлическая Модуль Канapé (175/215)

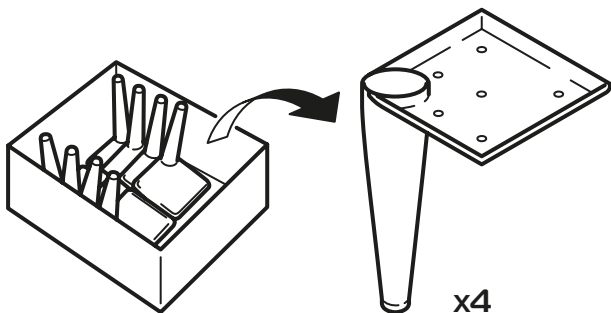
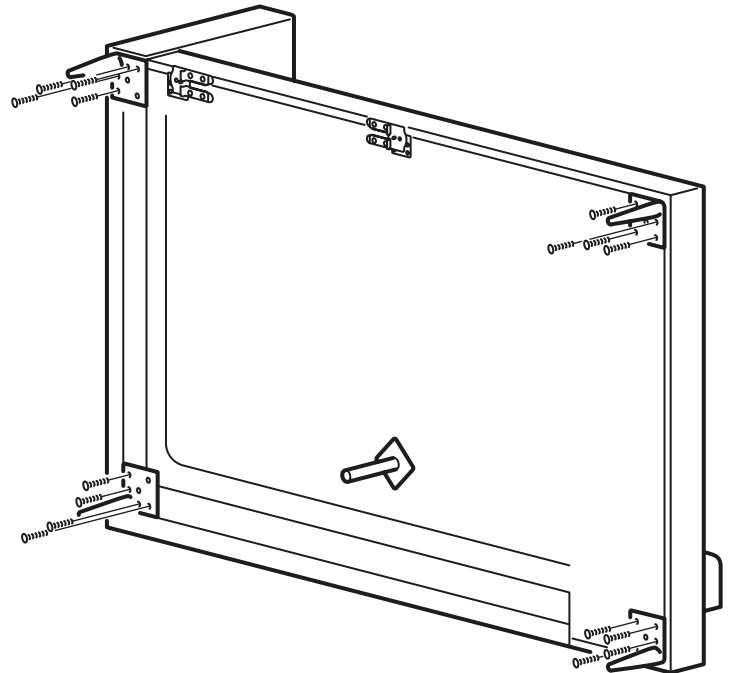
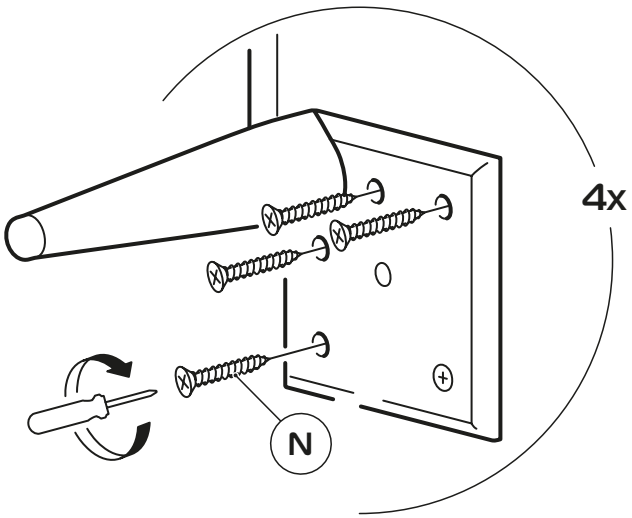
1



2

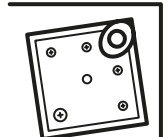
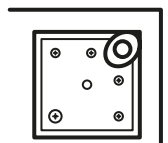
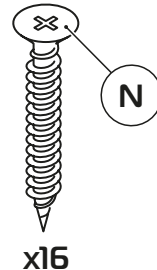
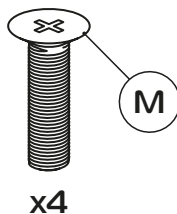


Отверстия для саморезов находятся под обивочным материалом



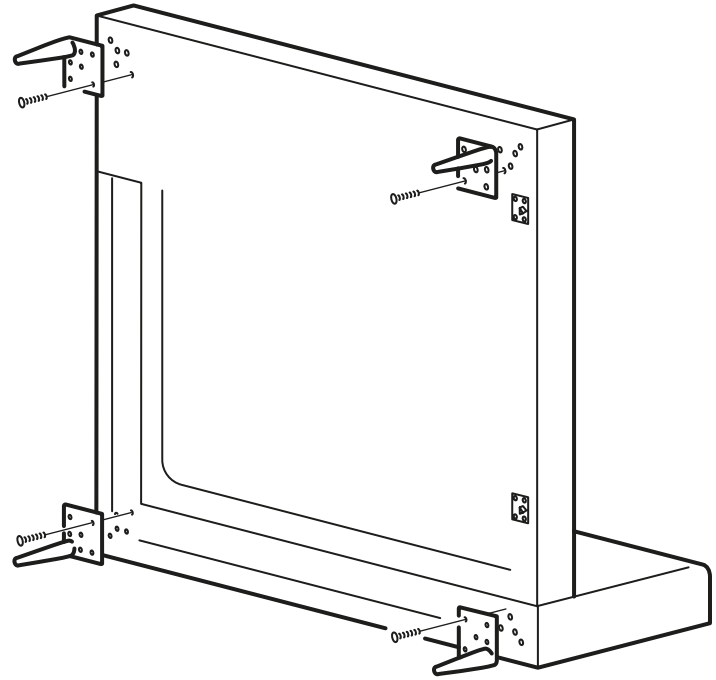
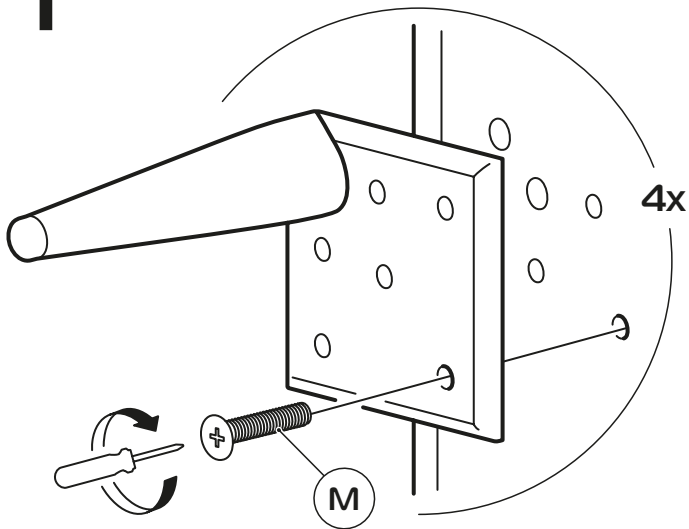
Винт 6x20

Саморез 4x30



Опора конусная металлическая Модуль 1 (95/115)

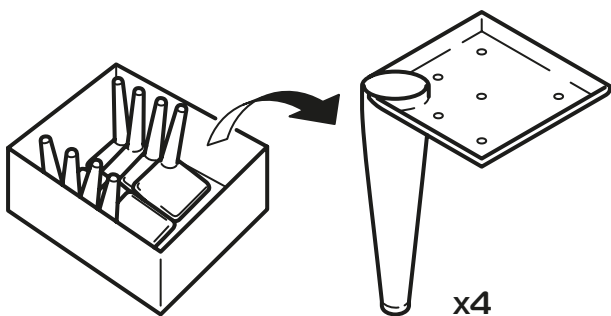
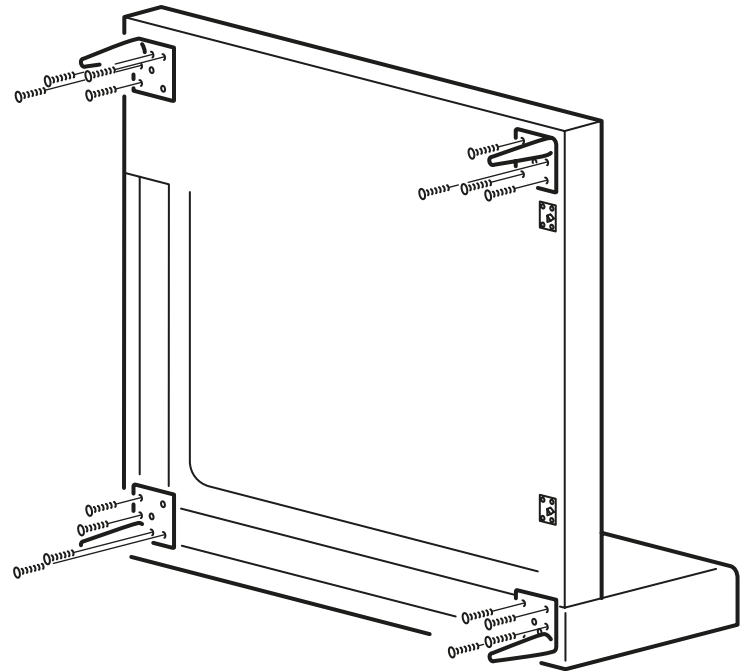
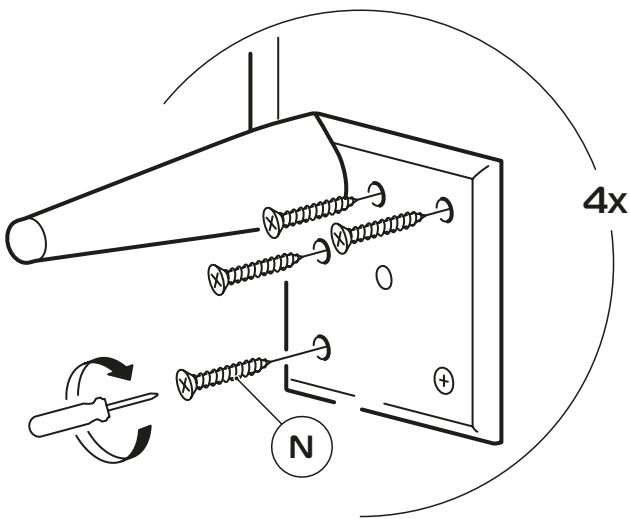
1



2

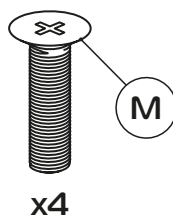


Отверстия для саморезов находятся под обивочным материалом



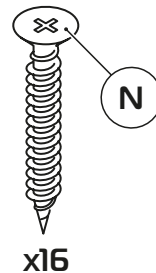
Винт 6x20

Саморез 4x30



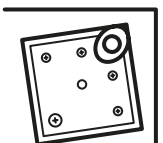
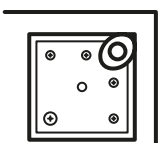
M

x4



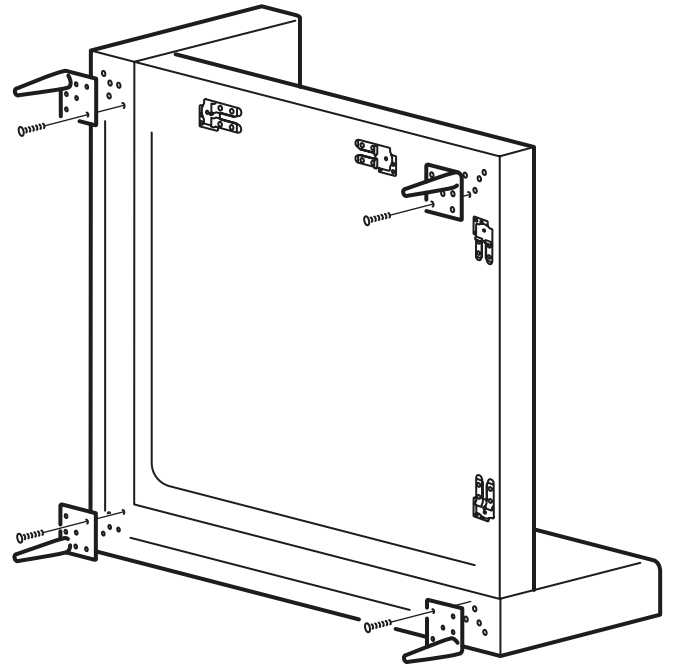
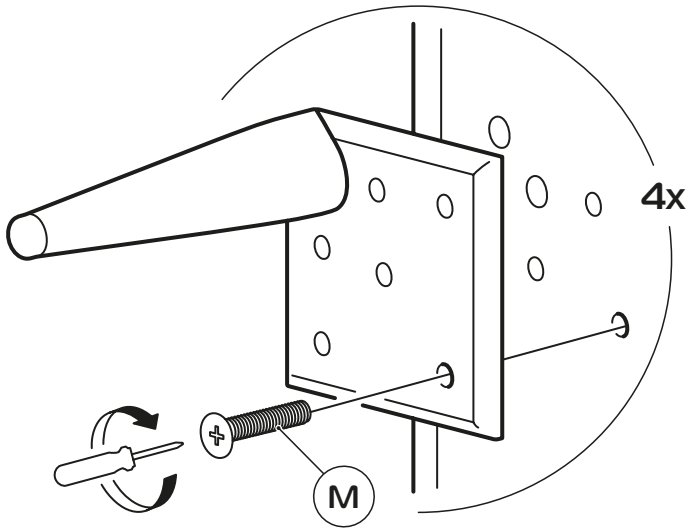
N

x16



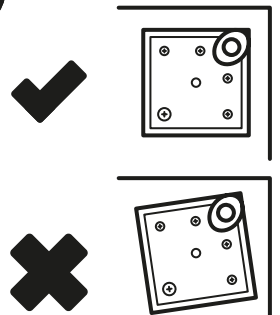
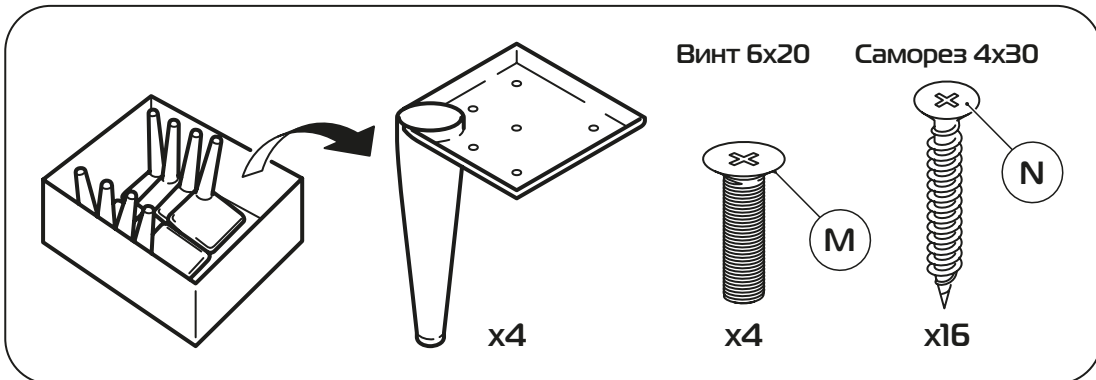
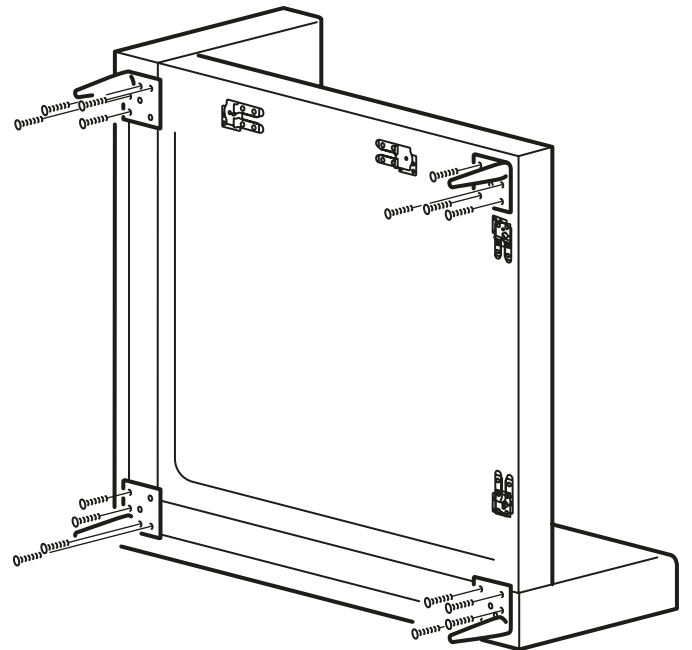
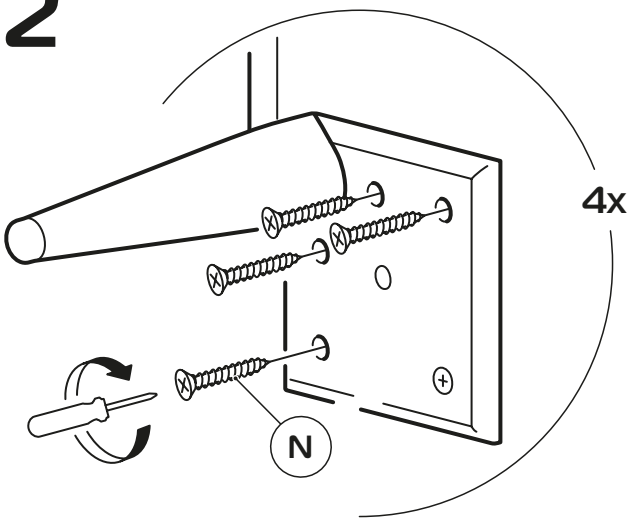
Опора конусная металлическая Модуль Угол

1



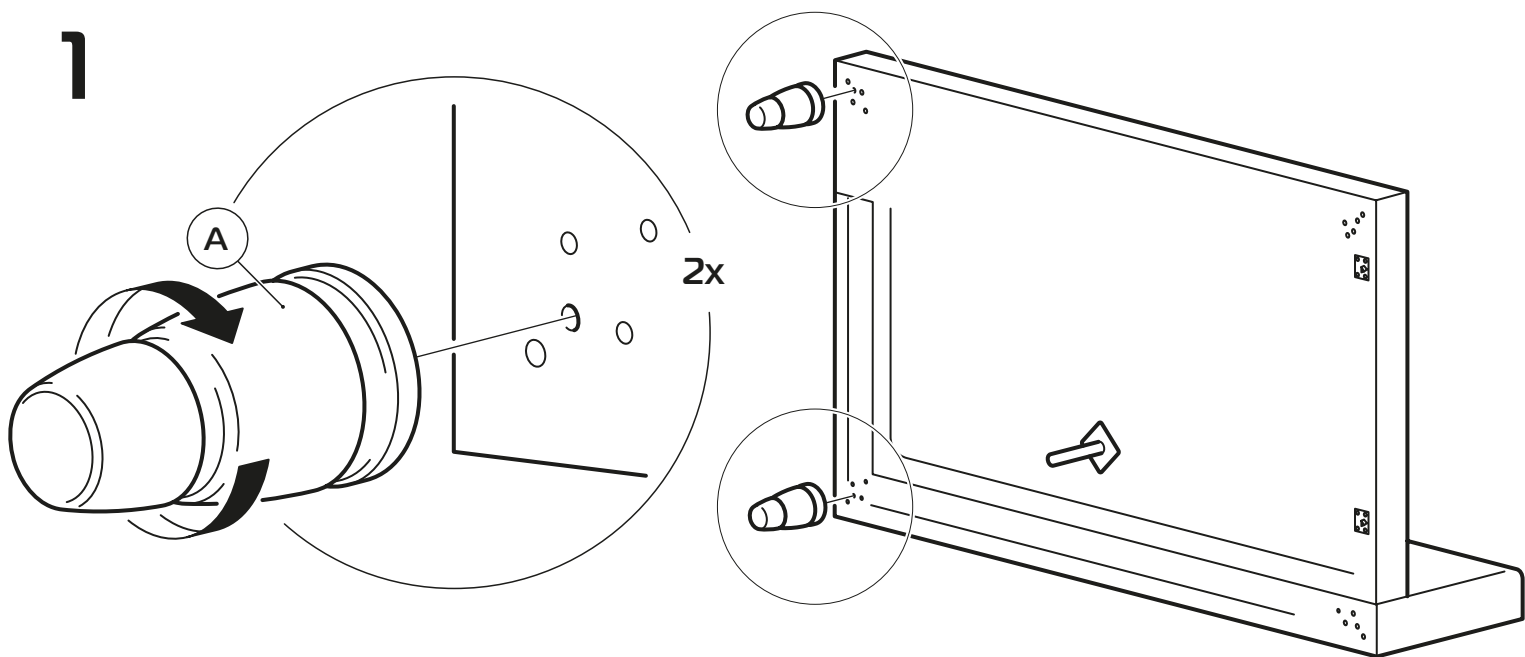
Отверстия для саморезов находятся под обивочным материалом

2

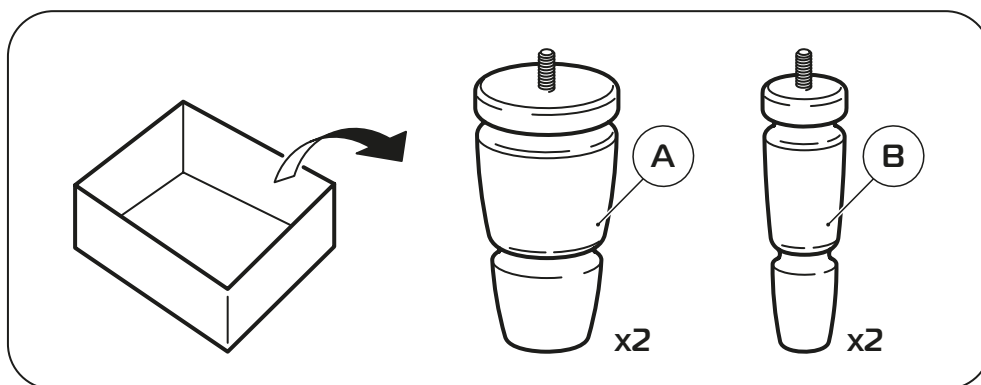
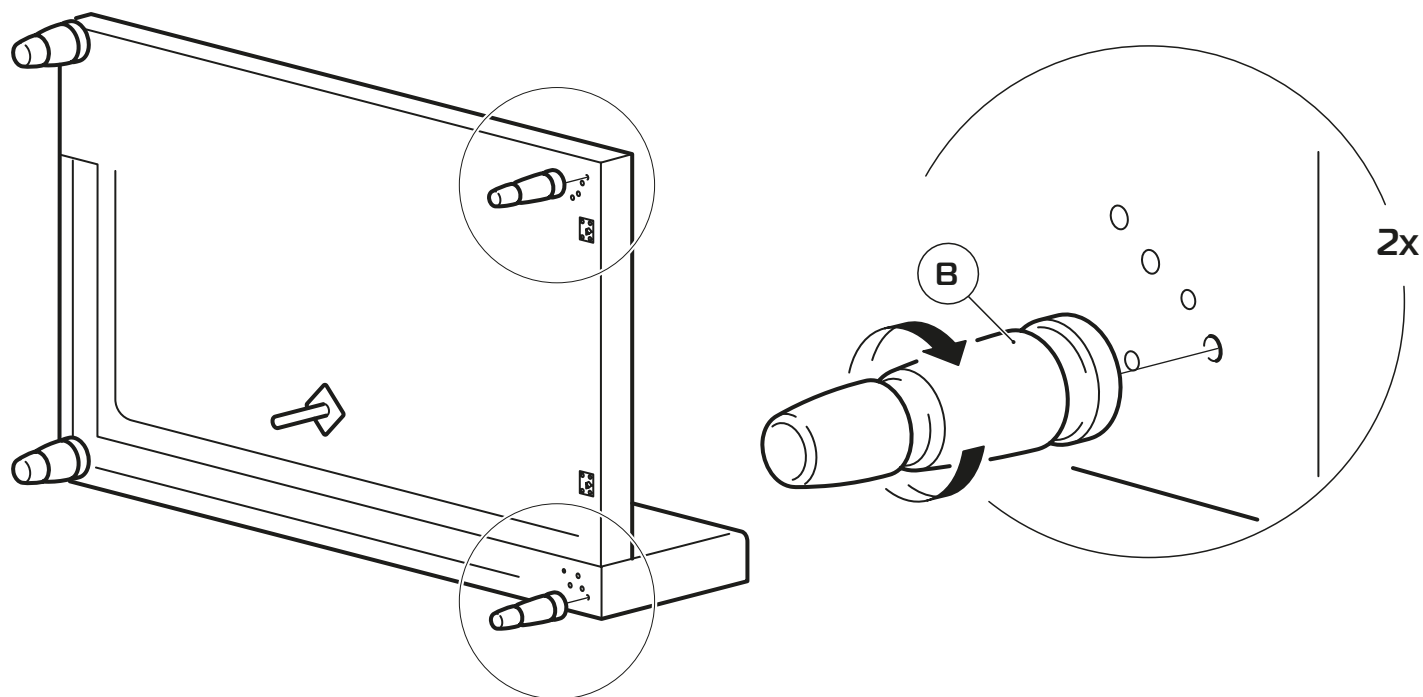


Опора круглая деревянная
Модуль 2 (175/215)

1

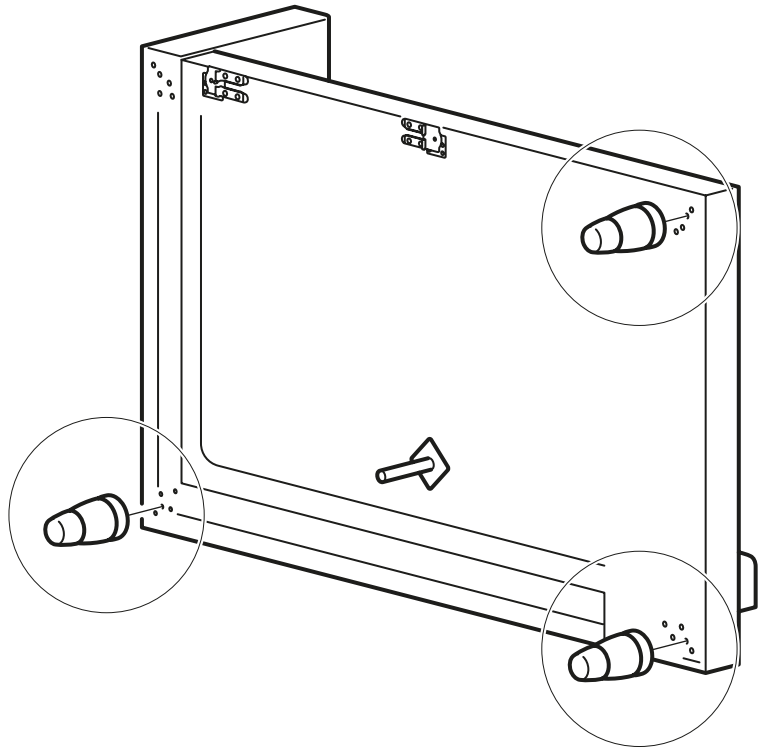
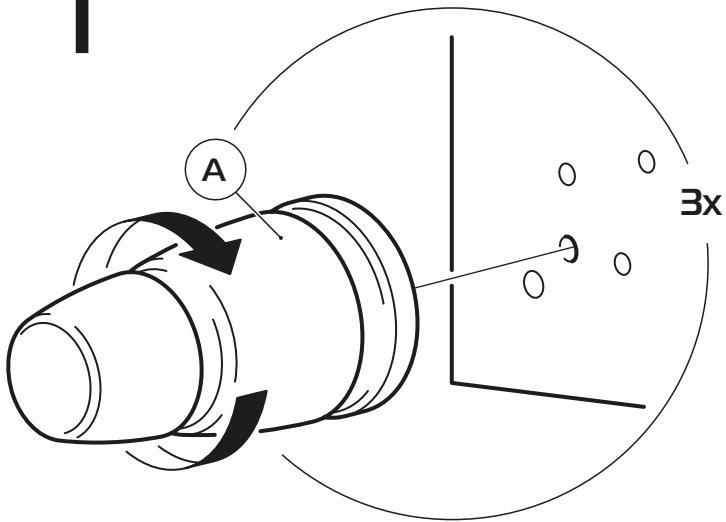


2

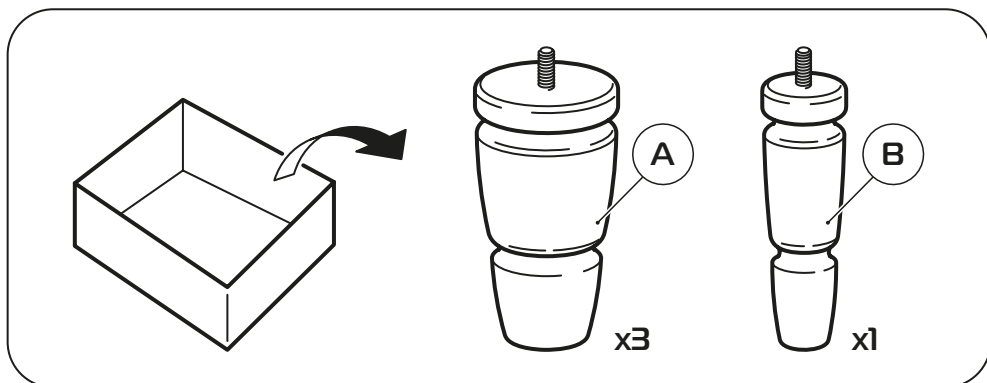
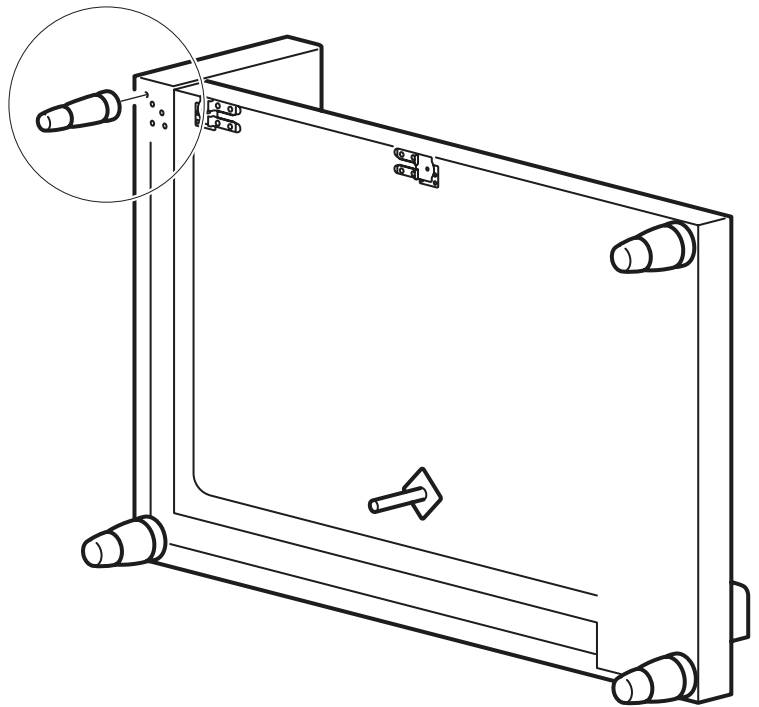
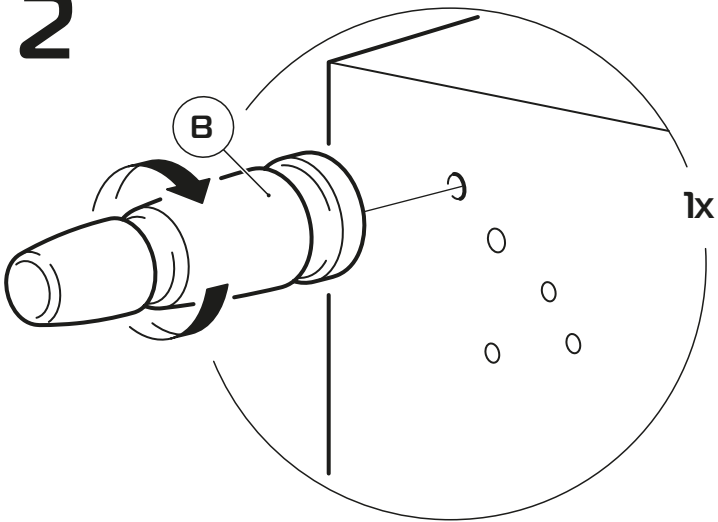


Опора круглая деревянная
Модуль Канapé (175/215)

1

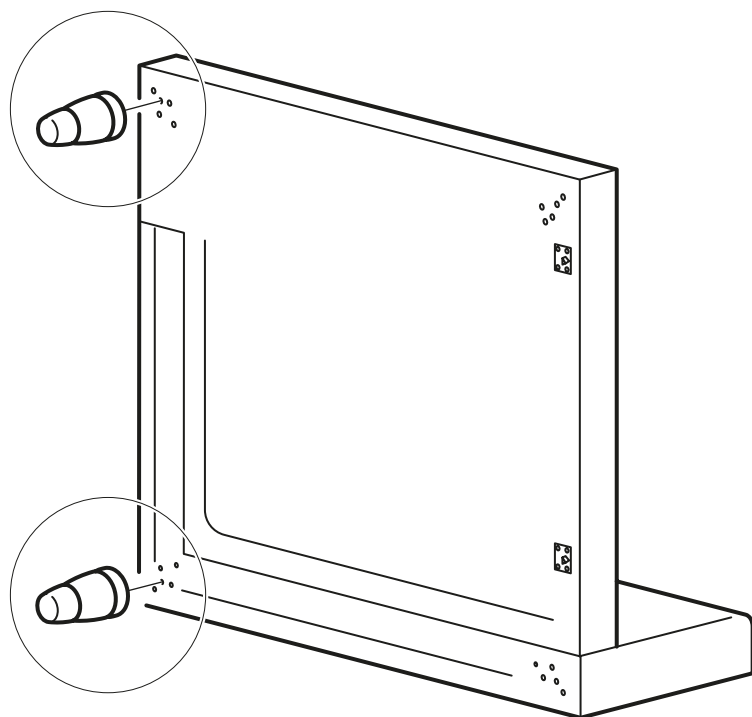
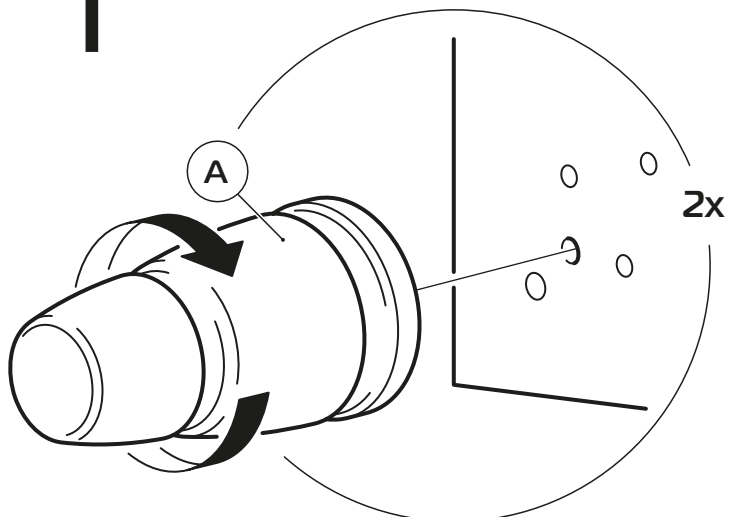


2

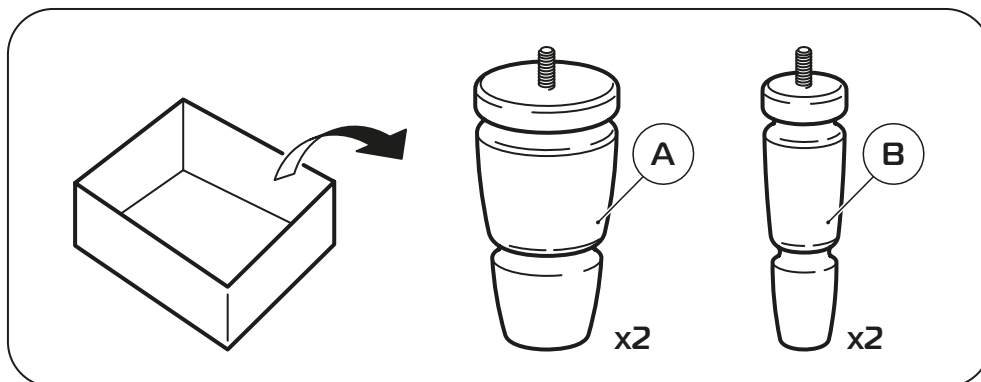
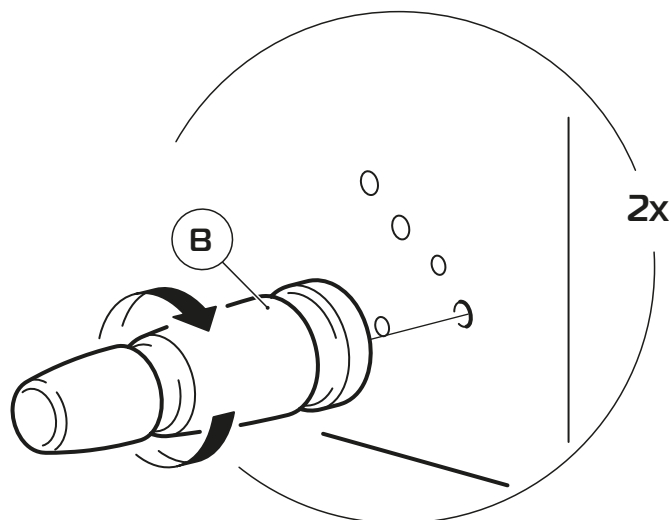
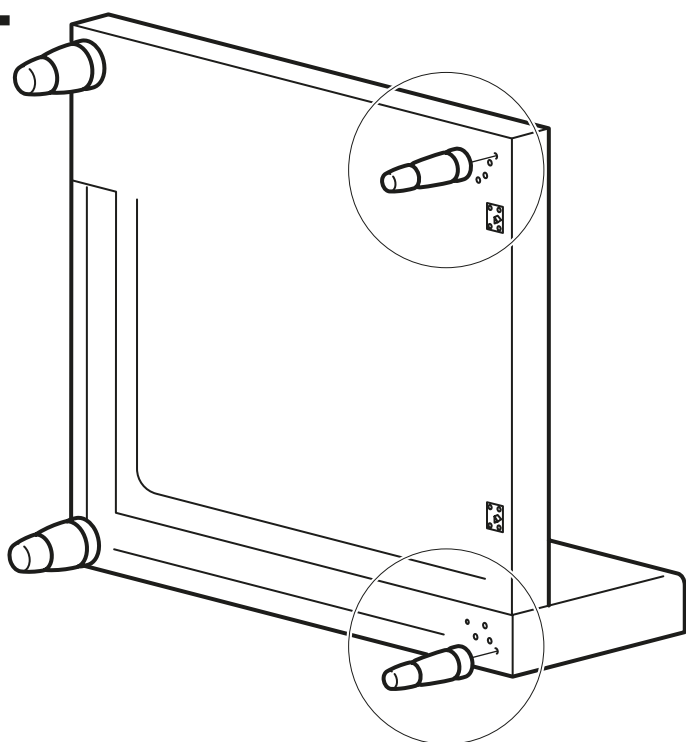


Опора круглая деревянная
Модуль 1 (95/115)

1

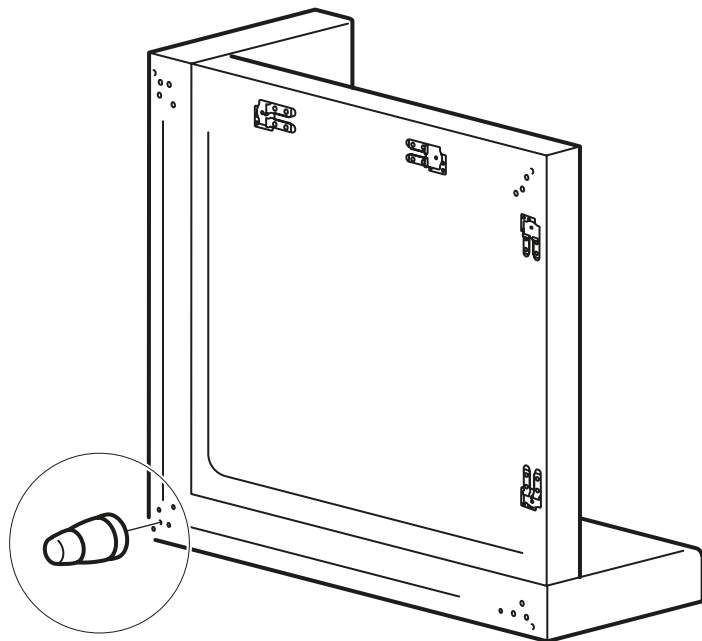
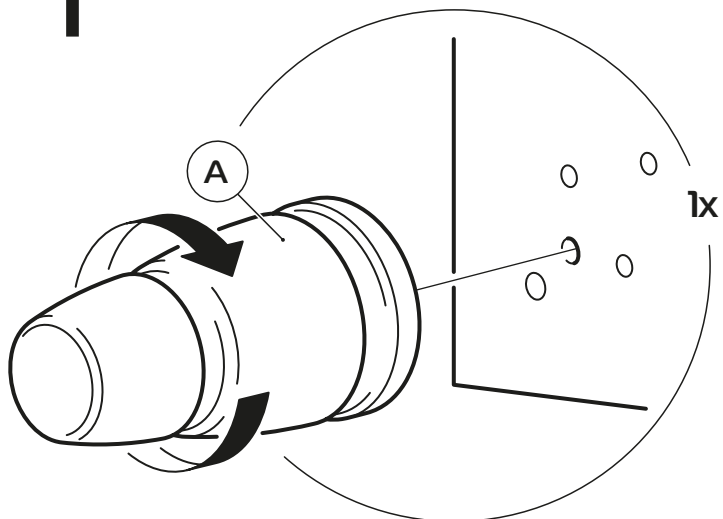


2



Опора круглая деревянная
Модуль Угол

1



2

